

ЭЛЕМЕНТЫ КОМПЬЮТЕРНОЙ ОПТИКИ

М.А. Голуб, И.Н. Сисакян, В.А. Сойфер

МОДАНЫ - НОВЫЕ ЭЛЕМЕНТЫ КОМПЬЮТЕРНОЙ ОПТИКИ

1. Моды когерентного излучения

Концепция направляемых мод или просто мод естественным образом возникает при распространении пучков когерентного излучения в волноводных средах с характерным квантованием значений постоянной распространения. Моды определяются как устойчивые при распространении в волноводной среде световые пучки. Моды не расплываются и не изменяют пространственной структуры в процессе распространения в своей среде, а лишь приобретают фазовый набег, пропорциональный пройденному расстоянию и соответствующей постоянной распространения. В градиентных оптических волокнах фазовый набег приобретается модой непрерывно, а устойчивость модовых конфигураций имеет место при любом пройденном модой расстоянии при установившемся режиме [1-7]. В открытых резонаторах под направляемой модой понимается одна из бегущих волн, а сохранение пространственной структуры происходит при распространении моды на один проход [6-10], т.е. от второго зеркала резонатора к первому и обратно, а также на целое число проходов.

Введем декартовы координаты $(x, y, z) = (\vec{x}, z)$ в волноводной среде. Двумерный вектор $\vec{x} = (x, y)$ представляет поперечную координату; z дает продольную координату по оси волновода. Монохроматическое или квазимонохроматическое поле в волновой среде будем характеризовать комплексной амплитудой $w(\vec{x}, z)$ на длине волны λ . Направляемым модам соответствует область $\vec{x} \in G$ в поперечном сечении среды.

Введем обозначения скалярного произведения

$$(w_1, w_2) = \int_G w_1(\vec{x}) w_2^*(\vec{x}) d^2\vec{x} \quad (1.1)$$

и нормы в $L_2(G)$

$$\|w\| = [(w, w)]^{\frac{1}{2}},$$

где $d^2\vec{x}=dxdy$, * - символ комплексного сопряжения. Квадрат нормы

$$||w||^2 = \int_G |w(\vec{x})|^2 d^2\vec{x} \quad (1.2)$$

пропорционален световому потоку через область G. Введем также линейный оператор распространения $\hat{P}: L_2(G) \rightarrow L_2(G)$, связывающий комплексные амплитуды в двух сечениях волновода, отстоящих вдоль z на расстояние T, соответствующее одному проходу (рис. 1), т.е.

$$\hat{P}w = W, \quad (1.3)$$

где

$$w(\vec{x}) = w(\vec{x}, z_0); W(\vec{x}) = w(\vec{x}, z_0 + T), \quad (1.4)$$

где z_0 - координата входного сечения волновода (см. рис. 1). Оператор распространения на расстояние n_0 проходов есть, очевидно, степень \hat{P}^{n_0} оператора \hat{P} . Распространение пучков света в противоположном направлении волновода описывается, очевидно, сопряженным оператором \hat{P}^* , который должен коммутировать с \hat{P} для удовлетворения принципу обратимости в распространении света:

$$\hat{P}\hat{P}^* = \hat{P}^*\hat{P} = \hat{S} \quad (1.5)$$

(* - символ эрмитово сопряженного оператора).

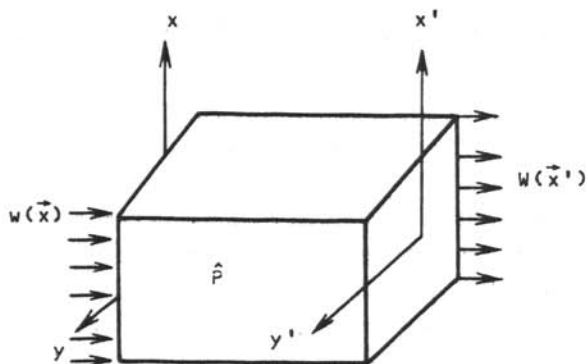


Рис. 1. Оператор волноводной среды за один проход

Моды $\Psi_{\vec{p}}(\vec{x})$ волноводной среды не изменяют своей конфигурации при полном проходе и, следовательно, удовлетворяют уравнению на собственные значения

$$\hat{P}\Psi_{\vec{p}} = \gamma_{\vec{p}}\Psi_{\vec{p}}, \quad (1.6)$$

где $\vec{p} = (p, l)$ - двумерный мультииндекс, $\gamma_{\vec{p}}$ - комплексное число. Таким образом, направляемые моды $\Psi_{\vec{p}}$ есть собственные функции оператора распространения. Обладая математическим свойством нормальности (1.5) и компактности [11], оператор \hat{P} имеет комплексные собственные числа $\gamma_{\vec{p}}$ и счетное множество ортогональных собственных функций мод $\Psi_{\vec{p}}$, образующих базис в $L_2(G)$. Соответствующей нормировкой $\Psi_{\vec{p}}$ могут быть выбраны ортонормированными

$$(\Psi_{\vec{p}}, \Psi_{\vec{p}'}) = \delta_{\vec{p}\vec{p}'}, \quad (1.7)$$

где

$$\delta_{\vec{p}\vec{p}'} = \delta_{pp'}\delta_{ll'} = \begin{cases} 1, & \vec{p} = \vec{p}' \\ 0, & \vec{p} \neq \vec{p}' \end{cases} \quad (1.8)$$

- символ Кронекера.

Коммутирующие с \hat{P} операторы \hat{P}^* и \hat{P}^{n_0} имеют те же собственные функции $\psi_{\vec{p}}$ и удовлетворяют уравнениям:

$$\hat{P}^* \psi_{\vec{p}} = \gamma_{\vec{p}}^* \psi_{\vec{p}}, \quad (1.9)$$

$$\hat{P}^{n_0} \psi_{\vec{p}} = (\gamma_{\vec{p}})^{n_0} \psi_{\vec{p}} \quad (1.10)$$

с собственными числами $\gamma_{\vec{p}}^*$ и $(\gamma_{\vec{p}})^{n_0}$ соответственно. Оператор \hat{S} (1.5) также коммутирует с \hat{P} , имеет вещественные неотрицательные собственные числа

$$\lambda_{\vec{p}} = |\gamma_{\vec{p}}|^2, \quad (1.11)$$

$$\hat{S} \psi_{\vec{p}} = \lambda_{\vec{p}} \psi_{\vec{p}} \quad (1.12)$$

и называется энергетическим оператором. Числа $\lambda_{\vec{p}}$ (1.11) характеризуют уменьшение мощности моды $\psi_{\vec{p}}$ за один проход, числа $\text{arg} \gamma_{\vec{p}}$ дают фазовый набег моды за один проход. В силу (1.9), (1.10) уменьшение мощности моды $\psi_{\vec{p}}$ за n_0 проходов равно $|\gamma_{\vec{p}}|^{2n_0}$, а фазовый набег равен $n_0 \text{arg} \gamma_{\vec{p}}$, что позволяет ввести постоянную распространения $\beta_{\vec{p}}$ из уравнения:

$$n_0 \text{arg} \gamma_{\vec{p}} = \beta_{\vec{p}} n_0 T, \quad \beta_{\vec{p}} = \frac{1}{T} \text{arg} \gamma_{\vec{p}}. \quad (1.13)$$

Лишь в модовом состоянии светового пучка физическая величина постоянной распространения имеет определенное значение $\beta_{\vec{p}}$ (1.13), а световой пучок распространяется с определенным значением потерь, не изменяя конфигурации. Поскольку в пассивном волноводе энергия не подводится извне, то

$$0 \leq \lambda_{\vec{p}} \leq 1, \quad (1.14)$$

а величина

$$\alpha_{\vec{p}} = 1 - \lambda_{\vec{p}} \quad (1.15)$$

характеризует потери моды $\psi_{\vec{p}}$, в том числе дифракционные потери при распространении на один проход в волноводе, т.е. долю мощности моды, теряющуюся при распространении. Моду с максимальным $\lambda_{\vec{p}}$ называют основной и обычно помечают нулевым индексом $\vec{0} = (0, 0)$. Для нее

$$\lambda_{\vec{0}} = \max_{\vec{p}} \lambda_{\vec{p}}, \quad (1.16)$$

а потери $\alpha_{\vec{0}}$ меньше, чем у других мод.

Моды $\psi_{\vec{p}}$, $\psi_{\vec{p}'}$, имеющие одинаковые $\lambda_{\vec{p}} = \lambda_{\vec{p}'}$, при $\vec{p} \neq \vec{p}'$, соответствуют вырожденным собственным числам $\lambda_{\vec{p}}$ оператора \hat{S} . Будем говорить, что мода $\psi_{\vec{p}}$ имеет более высокий порядок, чем мода $\psi_{\vec{p}'}$, если ее дифракционные потери больше, т.е. $\alpha_{\vec{p}} > \alpha_{\vec{p}'}$.

Потери \vec{p} -й моды за n_0 проходов определяются по формуле

$$\alpha_{\vec{p}}^{(n_0)} = 1 - \lambda_{\vec{p}}^{n_0} \quad (1.17)$$

и упорядочены так же, как потери за проход.

При распространении в волноводе ортогональность мод сохраняется, так как

$$(\hat{P} \psi_{\vec{p}}, \hat{P} \psi_{\vec{p}'}) = (\gamma_{\vec{p}} \psi_{\vec{p}}, \gamma_{\vec{p}'} \psi_{\vec{p}'}) = \gamma_{\vec{p}} \gamma_{\vec{p}'}^* (\psi_{\vec{p}}, \psi_{\vec{p}'}) = |\gamma_{\vec{p}}|^2 \delta_{\vec{p}\vec{p}'}. \quad (1.18)$$

Интересно отметить, что моды являются единственным набором двумерных базисных функций, сохраняющим ортогональность при распространении. Так, предположив, что некоторый другой ортогональный базис $\{e_{\vec{p}}(\vec{x})\}$, $(e_{\vec{p}}, e_{\vec{p}'}) = \delta_{\vec{p}\vec{p}'}$, сохраняет ортогональность при распространении, т.е. при $\vec{p} \neq \vec{p}'$ выполняются соотношения:

$$(\hat{P} e_{\vec{p}}, \hat{P} e_{\vec{p}'}) \equiv (\hat{P}^* \hat{P} e_{\vec{p}}, e_{\vec{p}'}) = 0.$$

В силу полноты $\{e_{\vec{p}}(\vec{x})\}$ придется заключить, что

$$\hat{P}^* \hat{P} e_{\vec{p}} = \lambda_{\vec{p}} e_{\vec{p}},$$

т.е. $\{e_p^{\rightarrow}\}$ являются собственными функциями оператора \hat{S} (1.5). Но тогда $\tilde{\lambda}_p^{\rightarrow} = \lambda_p^{\rightarrow}$, а $e_p^{\rightarrow} = \tilde{\psi}_p^{\rightarrow}$, что доказывает единственность.

Считая, что оператор распространения в рассматриваемых волноводах обладает математическим свойством компактности или непрерывности [11], получаем, что набор собственных функций ψ_p^{\rightarrow} является базисом в $L_2(G)$, т.е. любое поле в волноводе может быть единственным образом разложено по модам ψ_p^{\rightarrow} .

Пусть поле $w(\vec{x})$ представлено в виде разложения по модам

$$w(\vec{x}) = \sum_p w_p^{\rightarrow} \psi_p^{\rightarrow}(\vec{x}), \quad \vec{x} \in G, \quad (1.19)$$

где в силу ортогональности мод (1.7) модовые коэффициенты определяются интегралом

$$w_p^{\rightarrow} = (w, \psi_p^{\rightarrow}) = \int_G w(\vec{x}) \psi_p^{\rightarrow*}(\vec{x}) d^2\vec{x}. \quad (1.20)$$

Набор чисел $\{w_p^{\rightarrow}\}$ можно рассматривать как результат прямого модового преобразования над функцией $w(\vec{x})$. Этот набор можно назвать спектром мод. Соответственно обратное модовое преобразование ставит в соответствие спектру мод $\{w_p^{\rightarrow}\}$ поле $w(\vec{x})$ (1.19).

Распространяясь на один проход в волноводной среде, "входной" пучок (1.19) согласно (1.6) преобразуется в "выходной" пучок

$$W(\vec{x}) = \sum_p W_p^{\rightarrow} \psi_p^{\rightarrow}(\vec{x}), \quad (1.21)$$

где

$$W_p^{\rightarrow} = \gamma_p^{\rightarrow} w_p^{\rightarrow}. \quad (1.22)$$

Соотношение (1.22) позволяет назвать последовательность $\{\gamma_p^{\rightarrow}\}$ передаточной функцией линейной системы \hat{P} при использовании модового базиса $\{\psi_p^{\rightarrow}\}$. Передаточная функция за n_0 проходов согласно (1.10) есть $\{\gamma_p^{\rightarrow n_0}\}$.

Применяя равенство Парсеваля к ортогональным разложениям (1.19), (1.21), получаем:

$$||w||^2 = \sum_p |w_p^{\rightarrow}|^2; \quad ||W||^2 = \sum_p |W_p^{\rightarrow}|^2. \quad (1.23)$$

Таким образом, световые потоки

$$\Phi = ||w||^2 = \int_G |w(\vec{x})|^2 d^2\vec{x} \quad (1.24)$$

и

$$\Phi_Y = ||W||^2 = (\hat{P}w, \hat{P}w) = (\hat{P}^* \hat{P}w, w) = (\hat{S}w, w) \quad (1.25)$$

разделяются на независимые световые потоки $|w_p^{\rightarrow}|^2$, $|W_p^{\rightarrow}|^2$ или мощности отдельных мод, удовлетворяющие согласно (1.22) уравнению

$$|W_p^{\rightarrow}|^2 = \lambda_p^{\rightarrow} |w_p^{\rightarrow}|^2, \quad (1.26)$$

позволяющему назвать последовательность $\{\lambda_p^{\rightarrow}\}$ энергетической передаточной функцией.

$$\left\{ \frac{|w_p^{\rightarrow}|^2}{||w||^2} \right\} \quad \text{и} \quad \left\{ \frac{|W_p^{\rightarrow}|^2}{||W||^2} \right\} \quad (1.27)$$

описывают распределение мощности световых пучков w , W по модам. Пучки $w(\vec{x})$ и $W(\vec{x})$ могут быть также достаточно полно представлены конечным множеством составляющих мод ψ_p^{\rightarrow} , $\vec{p} \in K$ с относительными среднеквадратичными погрешностями

$$\delta_0^2 = 1 - \sum_{\vec{p} \in K} \frac{|w_p^{\rightarrow}|^2}{||w||^2} \quad (1.28)$$

и

$$\delta_Y^2 = 1 - \sum_{\vec{p} \in K} \frac{|w_{\vec{p}}|^2}{||w||^2}. \quad (1.29)$$

В пассивном волноводе, где нет подвода энергии, выполняется неравенство:

$$\Phi_Y = (\hat{S}w, w) \leq (w, w) \equiv \Phi. \quad (1.30)$$

Дифракционные и иные потери за проход в относительных единицах равны:

$$\alpha = \frac{\hat{\Phi} - \Phi}{\Phi} = 1 - \frac{(\hat{S}w, w)}{||w||^2}. \quad (1.31)$$

Подставляя (1.19), (1.12) в (1.29), получаем удобную формулу:

$$\alpha = \sum_{\vec{p}} \alpha_{\vec{p}} \frac{|w_{\vec{p}}|^2}{||w||^2}, \quad (1.32)$$

связывающую потери α пучка w с потерями $\alpha_{\vec{p}}$ каждой его моды и распределением мощности по модам. При расчете потерь за n_0 проходов пучка в волноводе следует брать $\alpha_{\vec{p}}^{(n_0)}$ вместо $\alpha_{\vec{p}}$ в (1.32). Моды высших порядков, для которых

$$\alpha_{\vec{p}} \approx 1, |w_{\vec{p}}| \approx 0, \quad (1.33)$$

практически не могут распространяться в волноводной среде. Если же в волновод будет введено поле w , содержащее моды высших порядков (1.33), то они затухнут, т.е. обобщенный спектр $\{w_{\vec{p}}\}$ будет в силу (1.26), (1.31) "обрезан" энергетической передаточной функцией $\lambda_{\vec{p}}$ (1.11). Потерянный на модах высших порядков (1.33) световой поток дает основной вклад в общие потери (1.32) пучка.

Введем номер \vec{p}_0 моды самого низшего порядка, содержащейся в пучке w , т.е.

$$\lambda_{\vec{p}_0} = \max_{\substack{\vec{p} \\ |w_{\vec{p}}| \neq 0}} \lambda_{\vec{p}} \quad (1.34)$$

и

$$\alpha_{\vec{p}_0} \leq \alpha_{\vec{p}}. \quad (1.35)$$

Величина α (1.30) допускает оценку

$$\alpha \geq \alpha_{\vec{p}_0}, \quad (1.36)$$

выражающую согласно (1.31) известное экстремальное свойство собственных чисел оператора \hat{S} [11]. Поскольку пучок w в формулах (1.31), (1.32), (1.36) берется произвольным, а $\alpha_{\vec{p}_0}$ - потери моды $\psi_{\vec{p}_0}$, то неравенство (1.36) позволяет сформулировать замечательное свойство мод $\psi_{\vec{p}_0}$ как особых конфигураций светового поля, тесно связанных с волноводной средой: из всех световых пучков, содержащих моды порядка не ниже, чем \vec{p}_0 , наименьшие энергетические потери имеет одна селективно возбужденная мода $\psi_{\vec{p}_0}$ рассматриваемого волновода.

В частности, основная мода $\psi_{\vec{p}_0}$ волновода имеет минимально возможные в данном волноводе потери с величиной:

$$\alpha_{\vec{p}_0} = 1 - \lambda_{\vec{p}_0}. \quad (1.37)$$

Для минимизации потерь целесообразно стремиться согласно (1.32) сосредоточить мощность вводимого пучка на модах низшего порядка, имеющих наименьшие потери.

Рассмотренные инвариантные и экстремальные свойства мод, как собственных колебаний волноводной среды, делают удобным введение передаточной функции и объясняют широкое использование мод, а не других базисов для описания распространения света.

2. Проблема селекции мод когерентного излучения

В этом разделе рассмотрим моды с точки зрения оптики.

Модовая структура когерентных полей характерна для различных волноводов, в том числе для пассивных и активных резонаторов лазеров, линзоподобных сред, волоконных световодов, которые иногда обобщенно называют волноводными средами [7]. Накопленный в оптике и квантовой электронике опыт говорит о том, что наблюдаются определенные совокупности или группы мод в различных "смесях" [12], с различным распределением мощности по модам. Возникает принципиальный для оптики вопрос: существуют ли моды физически по отдельности, либо они являются лишь плодом абстракции, т.е. одним из множества ортогональных математических базисов для представления многомодовых пучков когерентного излучения? В свое время такой же вопрос обсуждался по отношению к временному спектру цветов: существуют ли физически монохроматические составляющие света или они являются лишь удобной математической формой представления световых колебаний разложением по синусоидальным гармоникам. С современной точки зрения правомерен такой ответ: монохроматические гармоники существуют, так как:

А. - они распространяются в свободном пространстве, не размываясь по спектру и не теряя своей длины волны;

В. - имеются спектральные приборы, позволяющие селектировать, возбуждать, наблюдать и измерять их в виде спектра цветов.

Свойство В. реализуется спектрографами, выполняющими спектральный анализ света, монохроматорами, светофильтрами и лазерными источниками, позволяющими выполнить спектральный синтез, т.е. селективно возбуждать отдельные монохроматические составляющие или их требуемые группы. Таким образом, физически существуют эталоны спектров цветов.

Работу классических спектральных приборов можно интерпретировать и как разложение световых пучков на плоские (после решетки, призмы) или сферические (после линзы) пучки разного наклона, являющиеся модами в свободном пространстве, нумеруемыми параметрами наклона, аналогичными "поперечным" модовым индексам, и частотой излучения, т.е. "продольным" модовым индексом. При распространении в свободном пространстве плоские и сферические волны не размываются, не теряют своей индивидуальной формы, а лишь приобретают фазовый набег. Как известно, разложения по плоским волнам порождают понятие пространственного спектра [13, 14].

Моды когерентного излучения можно рассматривать как "обобщенные спектральные" компоненты, поскольку аналогично свойству А. обычного спектра они распространяются в своей волноводной среде, не расплываясь по пространству и не теряя своей индивидуальной формы, а лишь приобретая фазовый набег. Решение же проблемы физического существования мод мы предлагаем полностью связывать с возможностью создания приборов, формирующих эталоны модовых пучков, и приборов, измеряющих модовый состав имеющихся многомодовых пучков. Такие приборы смогут осуществить индивидуальное возбуждение, измерение и обнаружение мод когерентного излучения.

Классические спектральные приборы содержат сильно диспергирующий оптический элемент в виде призмы или дифракционной решетки, позволяющей разделить свет на спектральные составляющие, выполняя спектральный анализ. Существенно, что клас-

сическому оптическому элементу - призме в спектральном анализе можно сопоставить дифракционный оптический элемент - эшеллетную решетку, являющуюся фактически "киноформом" [15] призмы с аналогичными или даже лучшими функциональными возможностями, чем сама призма.

Для разделения мод резонаторов и волоконных световодов, т.е. решения задачи спектрального анализа по модам, неизвестен какой-либо классический элемент. Неизвестны также классические оптические элементы, позволяющие сформировать эталоны отдельных мод и требуемых групп мод когерентного излучения.

В силу этого представляется особенно актуальным создание моданов - дифракционных оптических элементов, селективирующих моды когерентного излучения. Моданы должны также обеспечивать спектральный синтез, возбуждая пучки, содержащие требуемые моды, т.е. имеющие требуемый модовый состав по мощности мод и их фазовым сдвигам. Первые такие оптические элементы - диафрагма, решетки Литтроу - используются для внутрирезонаторной селекции мод [11, 7]. Однако они хорошо селективируют лишь основную моду или "продольные" моды, являющиеся фактически монохроматическими составляющими обычного цветового спектрального разложения. Внерезонаторная селекция некоторых типов мод лазерного излучения может производиться высоко разрешающим спектральным прибором с дифракционной решеткой с использованием различия продольных индексов мод, определяющих длину волны. Однако вырожденные по длине волны модовые конфигурации не будут разделены с помощью обычных спектральных приборов. В волоконных световодах все моды могут быть монохроматическими, т.е. вообще не разделяемыми в классических спектральных приборах.

Значительно более гибким и эффективным путем селекции мод является использование существенных различий структуры в сечении мод различных порядков. Классические оптические элементы для этих целей не изготавливались.

Основная мода иногда хорошо селективируется обычной диафрагмой, но со значительными потерями мощности. Для селекции мод более высокого порядка предлагались сложные диафрагмы в сочетании с газовыми линзами [16], довольно трудоемкими в изготовлении.

Некоторое влияние на возбуждение мод в оптических волокнах оказывают стыковка волокон и микроизгибы волокна [17-20]. Однако такие методы имеют ограниченную селективность и возбуждают сразу группы мод.

Предлагались также цифровые методы исследования комплексной амплитуды или интенсивности многомодового пучка в ближней или дальней зоне [21-24], требующие высококачественного сканирования, оцифровки и трудоемкой цифровой обработки дифракционных изображений. В упомянутых цифровых методах эталон моды задается фактически в цифровом виде в недрах компьютера.

Заманчиво было бы изъять этот цифровой эталон и превратить его в физический объект в виде оптического элемента, синтезируемого с помощью ЭВМ методами компьютерной оптики [25-29] и цифровой голографии [30]. Соответствующие элементы компьютерной оптики (ЭКО) - моданы - осуществляют непосредственную связь математической концепции мод с реальными оптическими системами, позволяя компьютеру непосредственно участвовать в работе оптической системы. Моданы рассчитываются вначале на компьютере путем решения уравнения на собственные значения (1.6), введения моделей требуемого модового пучка, а также комплексной и кодированной функции пропускания. Далее генерируются фотшаблоны моданов по подготовленным цифровым данным и производится перенос информации с фотшаблонов на

фазовую регистрирующую среду в виде отражающего или пропускающего дифракционного микрорельефа.

Фактически моданы представляют собой дифракционные оптические элементы, имеющие аналогии с дифракционными решетками, но позволяющие разделять излучение не по длинам волн, т.е. "продольным" модам, а по "поперечным" модам волноводной среды. В то время как обычной дифракционной решетке соответствует изготовляемая по традиционной оптической технологии призма, с моданом не представляется возможным сопоставить какой-либо известный оптический элемент. Моданы обеспечивают возможность создания принципиально новых оптических приборов для анализа и формирования модового состава световых пучков.

Первые оптические элементы для анализа и формирования поперечно-модового состава излучения созданы авторами в 1982 г. [31, 32] в виде амплитудных пространственных фильтров и голографических фильтров и успешно экспериментально тестированы в 1983, 1984 г. и позднее [33-37]. В 1983-1984 гг. опубликованы работы и других исследователей [38], в которых метод ячеек Ломана, известный в цифровой голографии, применен для создания модовых пространственных фильтров. В последнее время нами разработаны фазовые моданы [37], имеющие повышенную энергетическую эффективность и многоканальный характер работы, позволяющий сформировать одновременно несколько модовых пучков.

Резюмируя проблемы селекции мод, можно сгруппировать их по трем основным задачам:

- модовый анализ, т.е. разделение многомодового светового пучка на отдельные модовые составляющие с наблюдением образов отдельных групп мод и измерением распределения мощности по модам, межмодовых фазовых сдвигов (рис. 2);
- модовое формирование (синтез), т.е. возбуждение эталонов, требуемых мод или многомодовых пучков с требуемым распределением мощности и фаз по модам (рис. 3);

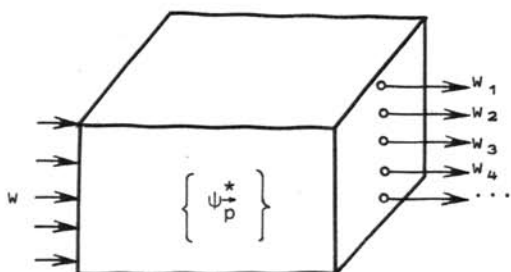


Рис. 2. Модовый анализ

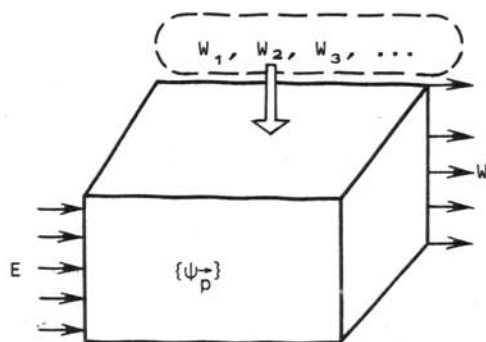


Рис. 3. Модовый синтез

- модовая фильтрация на основе модовых обобщенно-спектральных преобразований (см. рис. 1).

При модовом анализе ставится задача изучения лишь некоторых, может быть одного модового коэффициента исследуемого поля (см. рис. 2), т.е. измерение не является полным по обобщенному спектральному составу, хотя может быть полным по отношению к какой-либо иной физической величине, скажем, параметру профиля показателя преломления в градиентном волокне или параметру взаимной тестировки зеркал резонатора.

Полное измерение поля по представительному набору его модовых коэффициентов, т.е. обобщенный спектральный анализ, есть прямое модовое преобразование, т.е. переход поля в сечении пучка (1.19) к модовым коэффициентам (1.20), упорядоченным, пространственно разделенным и отображаемым комплексной амплитудой в соответствующих точках выходной плоскости (рис. 4). При этом набор измеряемых модовых коэффициентов $\{w_{\vec{p}}, \vec{p} \in K\}$ должен быть полным для описания поля $w(\vec{x})$, например, в смысле точности аппроксимации:

$$w(\vec{x}) \approx \sum_{\vec{p} \in K} w_{\vec{p}} \psi_{\vec{p}}(\vec{x}) \quad (2.1)$$

по критерию относительной погрешности δ_0^2 (1.28). Отметим, что величина δ_0^2 существенно зависит от распределения мощности по модам

$$\frac{|w_{\vec{p}}|^2}{\|w\|^2}$$

в анализируемом пучке $w(\vec{x})$ (1.19).

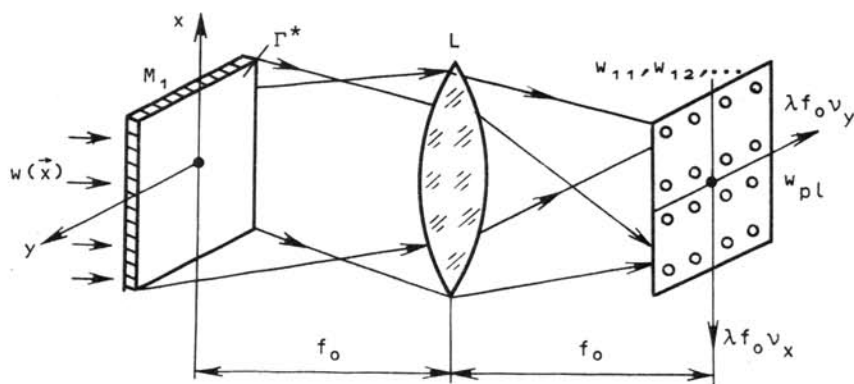


Рис. 4. Оптический каскад прямого модового преобразования

При модовом синтезе также ставится задача возбуждения лишь отдельных мод, в частности одной моды (см. рис. 3). Наоборот, осуществление модового преобразования (обратного), т.е. возбуждение поля $W(\vec{x})$ (1.21) по заданному набору коэффициентов $\{W_{\vec{p}}, \vec{p} \in K\}$ предполагает возбуждение такого полного набора мод $\{\psi_{\vec{p}}, \vec{p} \in K\}$, что результат суперпозиции мод

$$\sum_{\vec{p} \in K} W_{\vec{p}} \psi_{\vec{p}}(\vec{x}) \approx W(\vec{x}) \quad (2.2)$$

аппроксимировал бы поле $W(\vec{x})$ по критерию δ_Y^2 (1.29).

Задача модового формирования может быть решена в Фурье-каскаде с моданом M_2 на выходе (рис. 5), имеющим функцию пропускания, соответствующую требуемой группе мод $\psi_{\vec{p}}$.

Здесь многоканальный модан моделирует Фурье - голограмму матрицы мод $\psi_{\vec{p}}$ и позволяет селективно возбуждать параллельно несколько волноводов или подключать один волновод к любому из каналов модана.

Задача модового анализа параллельно по нескольким модам или группам мод может быть решена в оптической системе Фурье-каскада (см. рис. 4). Содержащийся

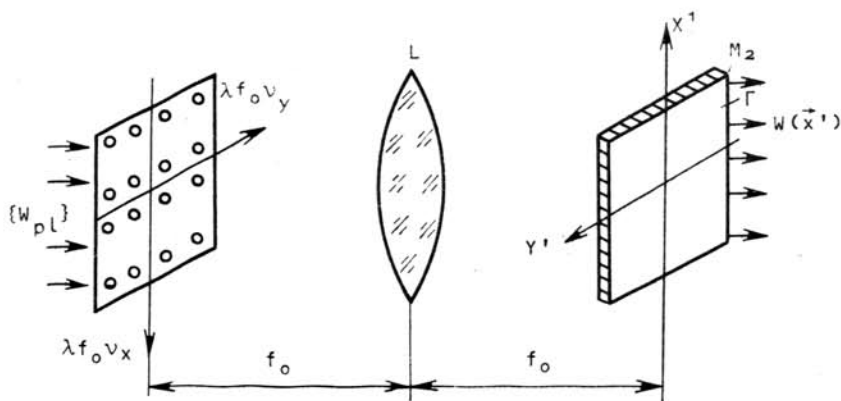


Рис. 5. Оптический каскад обратного модового преобразования

на ее входе модан M_1 согласован с сопряженными модами Ψ_p^* и формирует параллельно набор модовых пучков, разделяющихся по углам вблизи плоскости M_1 и по координатам в Фурье - сопряженной плоскости (v_x, v_y) . Для разделения поперечных мод может использоваться соотношение ортогональности мод (1.7). Пропуская поле $w(\vec{x})$ (1.19) через транспарант с комплексным пропусканием $\Psi_p^*(\vec{x})$, получим поле

$$w(\vec{x})\Psi_p^*(\vec{x}) = \sum_{\vec{p}} w_{\vec{p}} \Psi_{\vec{p}}(\vec{x}) \Psi_p^*(\vec{x}). \quad (2.3)$$

В силу (1.7) взаимодействие мод происходит так, что при интегрировании комплексной амплитуды (2.3) в точке $\vec{v}=0$ Фурье-плоскости получим значение поля:

$$\int w(\vec{x})\Psi_p^*(\vec{x}) d^2\vec{x} = w_{\vec{p}}. \quad (2.4)$$

Задача модовой фильтрации может быть решена в двухкаскадной системе, содержащей каскады прямого и обратного модового преобразований (рис. 6). Общая плоскость выхода прямого и входа обратного модовых преобразований аналогична Фурье-плоскости когерентно-оптического коррелятора и может быть названа по аналогии модовой плоскостью. Каждая точка модовой плоскости, расположенная на дискретной сетке $\vec{v}(\vec{p})$, $\vec{p} \in K$, соответствует одной моде. При установке в модовую плоскость транспаранта с функцией комплексного пропускания $\Delta\Gamma(\vec{v})$ модовые коэффициенты $w_{\vec{p}}$ входного поля $w(\vec{x})$ преобразуются в модовые коэффициенты $W_{\vec{p}}$ выходного поля $W(\vec{x})$ в соответствии с уравнением

$$W_{\vec{p}} = \gamma_{\vec{p}} \cdot w_{\vec{p}} \quad \vec{p} \in K, \quad (2.5)$$

где

$$\gamma_{\vec{p}} = \Delta\Gamma(\vec{v}(\vec{p})). \quad (2.6)$$

Построение оптических каскадов, реализующих прямое или обратное модовое преобразование, является сложной задачей даже при использовании методов компьютерной оптики в синтезе необходимых комплексных пространственных фильтров. Однако для ряда частных случаев можно сразу предложить оптические схемы. Так, для тригонометрических модовых функций плоскопараллельного резонатора [4] модовый анализ осуществляется каскадом прямого преобразования Фурье, а модовый синтез - каскадом обратного преобразования Фурье, отличающимся от прямого лишь противоположным направлением осей координат в выходной плоскости. Задача модовой фильтрации решается для этого случая в обычном корреляторе, состоящем из прямого и обратного Фурье-каскадов. Каждой тригонометрической моде соответствует одна из

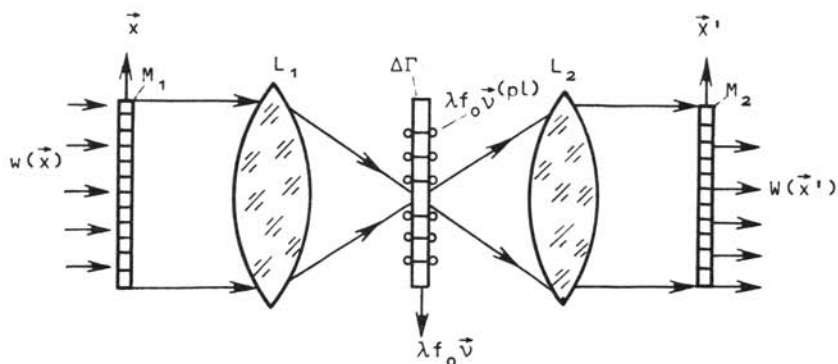


Рис. 6. Оптическая система модовой фильтрации

точек в Фурье-плоскости, расположенная на прямоугольной сетке с постоянным шагом.

Возникает естественный вопрос: является преобразование Фурье уникальным или же имеются и другие каскады оптических модовых преобразователей?

В разделе 11 мы приведем важный пример бесселевых мод, имеющих каскады прямого и обратного модового преобразования для пучков, имеющих априорно известный тип аксиальной симметрии, в частности, для радикально-симметричных пучков [39, 40].

В случае произвольных модовых функций не удастся столь просто определить оптическую схему для прямого и обратного модового преобразований. Однако здесь можно использовать каскад модового анализа с кратными несущими частотами для прямого преобразования и аналогичный каскад модового формирования для обратного преобразования. При этом нетрудно видеть наличие энергетических потерь, так как используемый многоканальный модан обеспечивает суммирование (1.21) в каждом из своих каналов с соответствующим разделением светового потока на части.

Таким образом, для решения задач модового анализа, формирования и преобразования требуется рассчитать многоканальный модан, формирующий заданные группы мод в каждом из каналов из имеющегося освещающего пучка.

Простейший, но практически неудобный подход состоит в создании набора сменных одноканальных моданов по числу каналов. Проблема сочетания нескольких каналов в одном "многоканальном" модане решается разработкой методов разделения каналов. В разделах 4, 5 данной работы исследуется угловое разделение каналов, являющееся с точки зрения компьютерной оптики моделированием на компьютере голограмм с многократной экспозицией или голограмм матрицы объектов.

3. Проблемы возмущений и дискретизации моданов

Рассчитанный на нужное модовое преобразование модан характеризуется непрерывной функцией комплексного пропускания. При реализации модана в виде оптического элемента по технологии компьютерной оптики возникают различные возмущения функции комплексного пропускания, вызванные ее кодированием в фазовую форму, дискретизацией при компьютерных расчетах, жестко заданной формой растрового пятна генератора фотошаблонов, а также многочисленными погрешностями технологии

формирования дифракционного микрорельефа. Таким образом, вместо кодированной функции пропускания модана $\Gamma(\vec{x})$ реализуется возмущенная функция пропускания

$$\hat{\Gamma}(\vec{x}) = \hat{D}\Gamma(\vec{x}), \quad (3.1)$$

где \hat{D} - оператор, описывающий вышеперечисленные возмущения.

В результате возмущений функции комплексного пропускания модана в \vec{k} -ом канале вместо мод $\psi_{\vec{p}}(\vec{x})$ возбуждаются близкие к ним "возмущенные" базисные функции $\varphi_{\vec{p}}^{(\vec{k})}(\vec{x})$, которые будем интерпретировать как результат воздействия возмущений [41, 42]

$$h_{\vec{p}}^{(\vec{k})}(\vec{x}) = \varphi_{\vec{p}}^{(\vec{k})}(\vec{x}) - \psi_{\vec{p}}(\vec{x}) \quad (3.2)$$

на ортонормированные модовые функции $\psi_{\vec{p}}(\vec{x})$ (рис. 7, 8). Возмущения удобно характеризовать матричными элементами

$$H_{\vec{p}\vec{p}'}^{(\vec{k})} = \int_G h_{\vec{p}}^{(\vec{k})}(\vec{x}) \psi_{\vec{p}'}(\vec{x}) d^2\vec{x} = (h_{\vec{p}}^{(\vec{k})}, \psi_{\vec{p}'})^* \quad (3.3)$$

и

$$Q_{\vec{p}\vec{p}'}^{(\vec{k})} = \int_G h_{\vec{p}}^{(\vec{k})}(\vec{x}) h_{\vec{p}'}^{(\vec{k})}(\vec{x}) d^2\vec{x} = (h_{\vec{p}}^{(\vec{k})}, h_{\vec{p}'}^{(\vec{k})})^* \quad (3.4)$$

Возмущенные функции $\varphi_{\vec{p}}^{(\vec{k})}$ связаны с ортонормированными модами формулой

$$\varphi_{\vec{p}}^{(\vec{k})}(\vec{x}) = \psi_{\vec{p}}(\vec{x}) + \sum_{\vec{p}'} H_{\vec{p}\vec{p}'}^{(\vec{k})} \psi_{\vec{p}'}(\vec{x}), \quad (3.5)$$

однако уже становятся неортогональными и содержат смесь ортогональных мод. Суммирование в (3.5) осуществляется по всем целым значениям \vec{p}' . Таким образом, возмущения приводят к снижению селективных свойств моданов, оцениваемому ниже в разделе 6, и следует отметить, что из-за различия несущих $\vec{v}^{(\vec{k})}$ в каналах параметры возмущения $h_{\vec{p}}^{(\vec{k})}$, $H_{\vec{p}\vec{p}'}^{(\vec{k})}$, $Q_{\vec{p}\vec{p}'}^{(\vec{k})}$ могут быть различными по каналам.

Всегда присутствующим и не устранимым до конца является один из типов возмущений, обусловленный дискретной структурой синтезированных по компьютерной технологии моданов. В рамках модели дискретной структуры область G плоскости $\vec{x}=(x, y)$, занимаемая моданом, разбивается на непересекающиеся ячейки разрешения $G_{\vec{j}}$, нумеруемые парой индексов $(j_1, j_2) = \vec{j}$, так что условие $\vec{x} \in G$ соответствует $\vec{j} \in J$, где J - множество двумерных индексов, т.е.

$$\bigcup_{\vec{j} \in J} G_{\vec{j}} = G; \quad G_{\vec{j}} \cap G_{\vec{j}'} = 0, \quad \vec{j}' \neq \vec{j}. \quad (3.6)$$

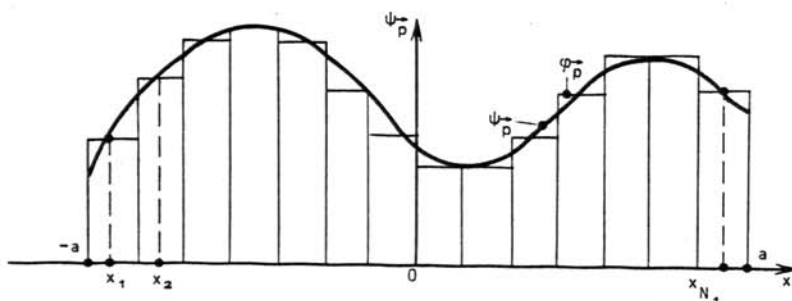


Рис. 7. Кусочная аппроксимация при дискретизации функции

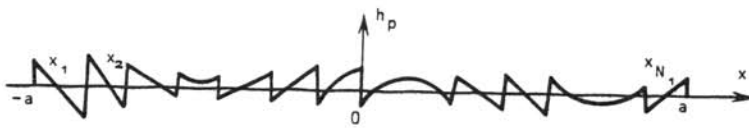


Рис. 8. Возмущение модовой функции при дискретизации

Каждая ячейка соответствует положению пятна сканирующего устройства генерации фотошаблонов. Форма пятна описывается функциями $\chi_{\vec{j}}(\vec{x})$, $\vec{j} \in J$. Однородное растровое пятно порождает

$$\chi_{\vec{j}}(\vec{x}) = \chi(\Omega(\vec{x} - \vec{x}_{\vec{j}})), \quad (3.7)$$

где $\chi(\cdot)$ - функция формы пятна в нормированных координатах,

$$\chi(0) = 1, \quad (3.8)$$

$\vec{x}_{\vec{j}}$ - центр ячейки $G_{\vec{j}}$, Ω - матрица пространственных частот, собственные числа которой обратны шагам дискретизации. В частности, при использовании растрового генератора фотошаблонов с равномерным прямоугольным пятном размером $\delta_1 \times \delta_2$ и полем $2a \times 2b$ (рис. 9) можно пользоваться более конкретной моделью, в которой:

$$G = [-a, a] \times [-b, b], \quad (3.9)$$

$$\vec{x}_{\vec{j}} = (x_{j_1}, x_{j_2}); \quad j_1 = \overline{1, N_1}, \quad j_2 = \overline{1, N_2}, \quad (3.10)$$

где числа x_{j_1} , x_{j_2} образуют арифметическую прогрессию с шагом δ_1 , δ_2 соответственно и

$$G_{\vec{j}} = [x_{j_1} - \frac{\delta_1}{2}, x_{j_1} + \frac{\delta_1}{2}] \times [x_{j_2} - \frac{\delta_2}{2}, x_{j_2} + \frac{\delta_2}{2}], \quad (3.11)$$

\times - символ прямого произведения множеств,

$$\Omega = \begin{bmatrix} \frac{1}{\delta_1} & 0 \\ 0 & \frac{1}{\delta_2} \end{bmatrix}, \quad (3.12)$$

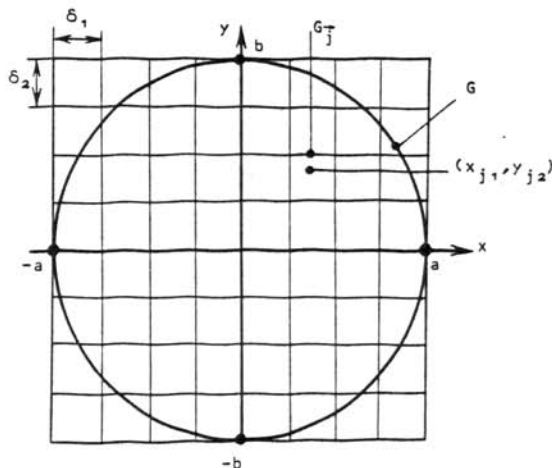


Рис. 9. Ортогональный растр дискретизации модана в рабочей области G

$$\chi(\vec{t}) = \text{rect}(t_1) \text{rect}(t_2), \quad \vec{t} = (t_1, t_2), \quad (3.13)$$

т.е.

$$\text{rect}(t_1) = \begin{cases} 1, & |t_1| \leq \frac{1}{2} \\ 0, & |t_1| > \frac{1}{2} \end{cases} \quad (3.14)$$

$$\chi_{\vec{j}}(\vec{x}) = \begin{cases} 1, & \vec{x} \in G_{\vec{j}} \\ 0, & \vec{x} \notin G_{\vec{j}} \end{cases} \quad (3.15)$$

При этом в пределах области G имеется $N_1 \times N_2$ возможных позиций пятна, где:

$$N_1 \delta_1 = 2a; \quad N_2 \delta_2 = 2b. \quad (3.16)$$

Дискретизация функции $\Gamma(\vec{x})$, $\vec{x} \in G$ характеризуется линейным оператором D вида

$$\hat{\Gamma}(\vec{x}) \equiv D\Gamma(\vec{x}) = \sum_{\vec{j} \in J} \Gamma(\vec{x}_{\vec{j}}) \chi_{\vec{j}}(\vec{x}), \quad (3.17)$$

заменяющим непрерывную функцию $\Gamma(\vec{x})$, $\vec{x} \in G$ матрицей ее отсчетов $\Gamma(\vec{x}_{\vec{j}})$ на сетке $\vec{x}_{\vec{j}} \in G$ с последующей интерполяцией пятном с формой $\chi_{\vec{j}}(\vec{x})$.

Определим возмущенные базисные функции при дискретизации по удобной в дальнейшем формуле:

$$\varphi_{\vec{p}}^{(\vec{k})}(\vec{x}) = \exp(-i2\pi\vec{v}\vec{x}) E(\vec{x}) \hat{D} \left[\frac{\psi_{\vec{p}}(\vec{x})}{E(\vec{x})} \exp(i2\pi\vec{v}\vec{x}) \right], \quad \vec{x} \in G, \quad (3.18)$$

где пространственная частота \vec{v} зависит от номера канала \vec{k} . Функции (3.18) являются кусочными функциями, имеющими различные параметры в различных ячейках разрешения $G_{\vec{j}}$, $\vec{j} \in J$. Полагая для медленно меняющегося освещающего пучка

$$E(\vec{x}) \approx E(\vec{x}_{\vec{j}}), \quad \vec{x} \in G_{\vec{j}},$$

получаем из (3.17), (3.18):

$$\varphi_{\vec{p}}^{(\vec{k})}(\vec{x}) = \exp[-i2\pi\vec{v}(\vec{x} - \vec{x}_{\vec{j}})] \psi_{\vec{p}}(\vec{x}_{\vec{j}}); \quad \vec{x} \in G_{\vec{j}}. \quad (3.19)$$

В силу малости δ_1 , δ_2 модовая функция $\psi_{\vec{p}}(\vec{x})$ может быть представлена в каждой ячейке $G_{\vec{j}}$ разложением в ряд Тейлора до линейных членов

$$\psi_{\vec{p}}(\vec{x}) = \psi_{\vec{p}}(\vec{x}_{\vec{j}}) + (\vec{x} - \vec{x}_{\vec{j}}) \nabla \psi_{\vec{p}}(\vec{x}_{\vec{j}}); \quad \vec{x} \in G_{\vec{j}}, \quad (3.20)$$

$$\nabla = \left(\frac{\partial}{\partial x}, \frac{\partial}{\partial y} \right).$$

Подставляя (3.19), (3.20) в (3.2), получаем представление для функций возмущений

$$h_{\vec{p}}^{(\vec{k})}(\vec{x}) = \psi_{\vec{p}}(\vec{x}_{\vec{j}}) \{ \exp[-i2\pi\vec{v}(\vec{x} - \vec{x}_{\vec{j}})] - 1 \} - (\vec{x} - \vec{x}_{\vec{j}}) \nabla \psi_{\vec{p}}(\vec{x}_{\vec{j}}), \quad \vec{x} \in G_{\vec{j}}; \quad \vec{j} \in J. \quad (3.21)$$

Представление (3.21) позволят оценить матричные элементы возмущений дискретизации (3.3), (3.4):

$$H_{\vec{p}\vec{p}}^{(\vec{k})} = \int_G h_{\vec{p}}^{(\vec{k})}(\vec{x}) \psi_{\vec{p}}^*(\vec{x}) d^2\vec{x} = \sum_{\vec{j} \in J} \int_{G_{\vec{j}}} h_{\vec{p}}^{(\vec{k})}(\vec{x}) \psi_{\vec{p}}^*(\vec{x}) d^2\vec{x}. \quad (3.22)$$

Подставим (3.21), (3.20) в (3.3) и учтем соотношения

$$\int_{G_{\vec{j}}} (\vec{x} - \vec{x}_{\vec{j}}) d^2\vec{x} = 0, \quad (3.23)$$

$$\int_{G_{\vec{j}}} (x - x_{j_1})^2 d^2\vec{x} = \frac{\delta_1^3 \delta_2}{12}; \quad \int_{G_{\vec{j}}} (y - y_{j_2})^2 d^2\vec{x} = \frac{\delta_1 \delta_2^3}{12}, \quad (3.24)$$

$$\int_{G_j^+} \{\exp[i2\pi\vec{v}(\vec{x}-\vec{x}_j)]-1\} d^2\vec{x} = -\delta_1\delta_2 [1-\text{sinc}(\frac{1}{N_v})\text{sinc}(\frac{1}{\tilde{N}_v})], \quad (3.25)$$

$$\int_{G_j^+} (\vec{x}-\vec{x}_j) \{\exp[i2\pi\vec{v}(\vec{x}-\vec{x}_j)]-1\} d^2\vec{x} = i\delta_1\delta_2\Omega^{-1}\vec{F}(N_v, \tilde{N}_v), \quad (3.26)$$

где

$$\vec{F}(N_v, \tilde{N}_v) = \begin{pmatrix} F_o(N_v, \tilde{N}_v) \\ F_o(\tilde{N}_v, N_v) \end{pmatrix}, \quad (3.27)$$

$$F_o(N_v, \tilde{N}_v) = \frac{\text{sinc}(\frac{1}{N_v}) - \cos(\frac{\pi}{N_v})}{2\pi/N_v} \text{sinc}(\frac{1}{\tilde{N}_v}), \quad (3.28)$$

$$N_v = \frac{1}{v_x\delta_1}; \quad \tilde{N}_v = \frac{1}{v_y\delta_2}; \quad \Omega^{-1} = \begin{bmatrix} \delta_1 & 0 \\ 0 & \delta_2 \end{bmatrix}, \quad (3.29)$$

$$\text{sinc}(t) = \frac{\sin(\pi t)}{\pi t}. \quad (3.30)$$

Величины N_v, \tilde{N}_v показывают, сколько элементов разрешения δ_1, δ_2 укладывается на периоде несущей по осям x, y соответственно. С использованием (3.22)-(3.30) получаем:

$$H_{pp}(\vec{k}) = \delta_1\delta_2 \sum_{j \in J} \{-\psi_p^*(\vec{x}_j)\psi_p(\vec{x}_j) [1-\text{sinc}(\frac{1}{N_v})\text{sinc}(\frac{1}{\tilde{N}_v})] + i\psi_p^*(\vec{x}_j)\nabla\psi_p(\vec{x}_j)\Omega^{-1}\vec{F}(N_v, \tilde{N}_v) - \nabla\psi_p^*(\vec{x}_j)\nabla\psi_p(\vec{x}_j) \frac{\delta_1^2 + \delta_2^2}{12}\}. \quad (3.31)$$

Аппроксимируя интегральную сумму (3.31) интегралом, учитывая ортонормированность функций ψ_p , получаем:

$$H_{pp}(\vec{k}) = -\frac{\delta_1^2\delta_2^2}{12} \int_G \nabla\psi_p^*(\vec{x})\nabla\psi_p(\vec{x}) d^2\vec{x} - \delta_{pp} [1-\text{sinc}(\frac{1}{N_v})\text{sinc}(\frac{1}{\tilde{N}_v})] + i\Omega^{-1}\vec{F}(N_v, \tilde{N}_v) \int_G \psi_p^*(\vec{x})\nabla\psi_p(\vec{x}) d^2\vec{x}. \quad (3.32)$$

Для вычисления матричных элементов $Q_{pp'}(\vec{k})$, (3.4), (3.2) представим их в виде:

$$Q_{pp'}(\vec{k}) = \tilde{Q}_{pp'}(\vec{k}) - \delta_{pp'} - H_{pp}(\vec{k}) - H_{pp'}^*(\vec{k}), \quad (3.33)$$

где

$$\tilde{Q}_{pp'}(\vec{k}) = \int_G \varphi_p^*(\vec{k})^*(\vec{x})\varphi_{p'}(\vec{k})(\vec{x}) d^2\vec{x}. \quad (3.34)$$

В силу (3.19)

$$\tilde{Q}_{pp'}(\vec{k}) = \delta_1\delta_2 \sum_{j \in J} \psi_p^*(\vec{x}_j)\psi_{p'}(\vec{x}_j). \quad (3.35)$$

В то же время условие ортонормированности модовых функций (1.7) с учетом (3.20), (3.23), (3.24) принимает вид:

$$\begin{aligned} \delta_{pp'} &= \int_G \psi_p^*(\vec{x})\psi_{p'}(\vec{x}) d^2\vec{x} = \sum_{j \in J} \int_{G_j^+} \psi_p^*(\vec{x})\psi_{p'}(\vec{x}) d^2\vec{x} = \\ &= \delta_1\delta_2 \sum_{j \in J} \psi_p^*(\vec{x}_j)\psi_{p'}(\vec{x}_j) + \frac{\delta_1^2 + \delta_2^2}{12} \sum_{j \in J} \nabla\psi_p^*(\vec{x}_j)\nabla\psi_{p'}(\vec{x}_j). \end{aligned} \quad (3.36)$$

Подставляя (3.35), (3.36) в (3.33) и аппроксимируя сумму интегралом, получаем:

$$Q_{pp'}(\vec{k}) = -2\text{Re}H_{pp'}(\vec{k}) - \frac{\delta_1^2 + \delta_2^2}{12} \int_G \nabla\psi_p^*(\vec{x})\nabla\psi_{p'}(\vec{x}) d^2\vec{x}, \quad (3.37)$$

а в силу (3.32)

$$q_{pp'}(\vec{k}) = \frac{\delta_1^2 + \delta_2^2}{12} \int_G \nabla \psi_p^*(\vec{x}) \nabla \psi_p(\vec{x}) d^2 \vec{x} + 2 \delta_{pp'} \left[1 - \text{sinc}\left(\frac{1}{N_V}\right) \text{sinc}\left(\frac{1}{N_V}\right) \right]. \quad (3.38)$$

В частности,

$$\|h_p(\vec{k})\|^2 = q_{pp}(\vec{k}) = \frac{\delta_1^2 + \delta_2^2}{12} \int_G |\nabla \psi_p(\vec{x})|^2 d^2 \vec{x} + 2 \left[1 - \text{sinc}\left(\frac{1}{N_V}\right) \text{sinc}\left(\frac{1}{N_V}\right) \right]. \quad (3.39)$$

Формулы (3.32), (3.38), (3.39) позволяют оценивать матричные элементы возмущений, встречающиеся при изучении дискретизации.

4. Многоканальные моданы

Предложенные в работах [31-37] оптические элементы для анализа и формирования поперечно-модового состава когерентного света - моданы - позволяют селективно работать лишь с одной наперед заданной модой или группой мод, т.е. являются одноканальными. В то же время рассмотренные в разделе 2 задачи селекции мод приводят к необходимости создания многоканального модана, т.е. оптического элемента, разветвляющего освещающий его световой пучок на N_C каналов и позволяющего селективно возбуждать или анализировать несколько мод или групп мод параллельно и одновременно. Многоканальные моданы эффективны в таких задачах волоконной и лазерной оптики, как анализ модового состава параллельно по нескольким группам мод (рис. 10), селективное возбуждение различных групп мод волокна с переключением их дефлектором (рис. 11) или параллельным вводом излучения в набор волокон (рис. 12), разветвление излучения волокна с селекцией мод (рис. 13), смешение с преобразованием модового состава (рис. 14).

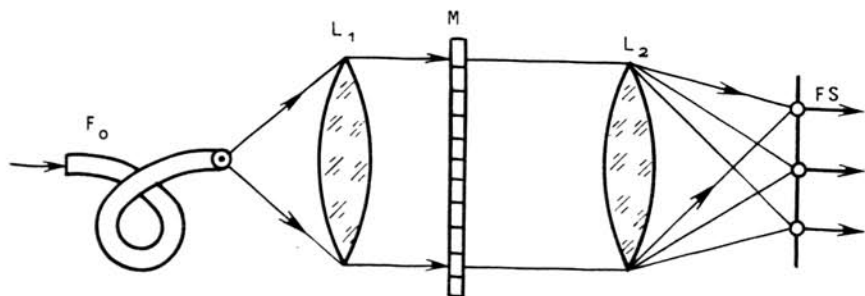


Рис. 10. Оптическая схема многоканального анализа поперечно-модового состава в волоконных световодах

Работа всех представленных оптических схем базируется на эффекте углового разделения нескольких модовых пучков света, выходящих из многоканального модана. Таким образом, синтезированные с помощью ЭВМ многоканальные моданы должны быть аналогами голограмм с многократной экспозицией или голограмм матрицы объектов, в то время как моданы [37] - аналоги обычной голограммы.

Многоканальные моданы могут быть получены из ранее синтезированных обычных моданов путем совмещения каналов методами оптической голографии и интерферометрии. Такие моданы назовем оптико-цифровыми. Так, изготавливая набор моданов

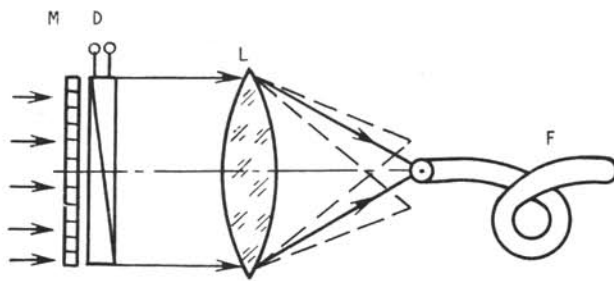


Рис. 11. Оптическая схема селективного возбуждения волокна с переключением

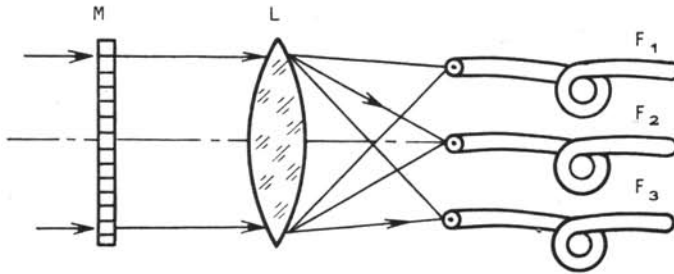


Рис. 12. Оптическая схема параллельного возбуждения набора волокон различным модовым составом

в виде синтезированных голограмм групп мод с одинаковой небольшой (~ 10 линий/мм) несущей пространственной частотой и помещая их последовательно в оптическую схему переналожения несущей пространственной частоты [43] с соответствующими последовательными положениями опорного источника, можно получить тонкую голограмму. Голографирование во встречных пучках [44, 45] позволяет аналогично получить оптико-цифровой многоканальный модан в виде объемной голограммы с высокой дифракционной эффективностью. В [30] дан обзор также и других методов получения гибридных оптико-цифровых голограмм.

Использование оптико-цифровых голограмм позволяет существенно снизить требования к разрешению устройств регистрации фотошаблонов, используемых в компьютерной оптике. Однако процесс получения многоканального модана становится сложным и многоступенчатым. Целесообразно ввести этап моделирования многократной экспозиции непосредственно в алгоритм компьютерной оптики.

Введем нумерацию каналов двойным индексом \vec{k} , пробегающим множество K , содержащее $N_c = |K|$ пар индексов. ($|K|$ обозначает число элементов в конечном множестве K). В каждом канале требуется селективно сформировать одну моду или, более обще, группу мод $\{\psi_p, \vec{p} \in L^{(\vec{k})}\}$ с индексами из множества $L^{(\vec{k})}$. Задается относительное направление распространения в канале с помощью двумерного вектора несущей пространственной частоты $\vec{v}^{(\vec{k})}$, $\vec{k} \in K$. Задается доля светового потока $\chi^{(\vec{k})}$, $\vec{k} \in K$, которую нужно направить в каждый канал,

$$\sum_{\vec{k} \in K} \chi^{(\vec{k})} = 1, \quad (4.1)$$

а также межканальные фазовые сдвиги $\alpha^{(\vec{k})}$, $\vec{k} \in K$. Для каждого канала задан требуемый модовый состав, т.е. набор $\epsilon^{(\vec{k})}$ коэффициентов $E_p^{(\vec{k})}$ при модовых функциях

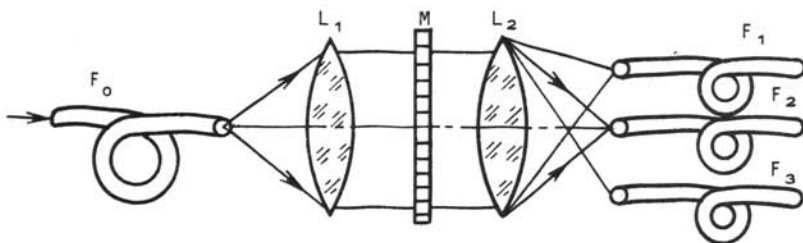


Рис. 13. Оптическая схема разветвления волокна с селекцией ответвляемых мод

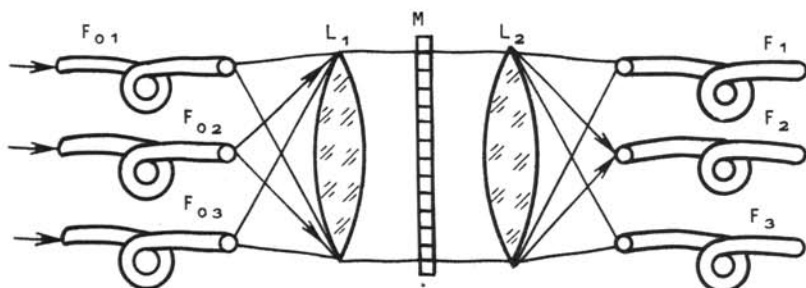


Рис. 14. Оптическая схема взвешенного смешения излучения набора волокон

в пучке \vec{k} -го канала:

$$\vec{E}(\vec{k}) = (\vec{E}_p(\vec{k}), \vec{p} \in L(\vec{k})), \vec{k} \in K. \quad (4.2)$$

Коэффициенты (4.2) задают распределение мощности по модам:

$$\frac{|\vec{E}_p(\vec{k})|^2}{\sum_{\vec{k} \in K} |\vec{E}_p(\vec{k})|^2}, \vec{p} \in L(\vec{k}), \vec{k} \in K$$

и межмодовые фазовые сдвиги:

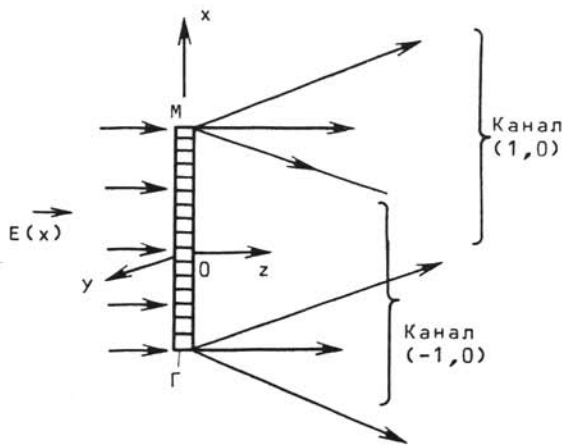
$$\arg \vec{E}_p(\vec{k}), \vec{p} \in L(\vec{k}), \vec{k} \in K. \quad (4.3)$$

Модан M будем считать тонким оптическим элементом, расположенным на плоскости (рис. 15), в которой введены двумерные декартовы координаты $(x, y) = \vec{x}$. Декартову ось z проведем из центра O модана в сторону распространения света. Модовые преобразования осуществляются в области $\vec{x} \in G$. Освещающий пучок создает непосредственно перед плоскостью модана M комплексную амплитуду $E(\vec{x})$. Задачей модана является создание непосредственно за плоскостью M другого распределения комплексной амплитуды $t(\vec{x})$, соответствующего одновременному появлению N_c много-

$$\vec{E}(\vec{k})(\vec{x}) = \sum_{\vec{p} \in L(\vec{k})} \vec{E}_p(\vec{k}) \Psi_p(\vec{x}); \vec{x} \in G; \vec{k} \in K, \quad (4.4)$$

наложенных на несущие $\vec{v}(\vec{k})$ с заданными амплитудами $\sqrt{\mu(\vec{k})}$ и фазами $\alpha(\vec{k})$. Требуемый световой пучок на выходе модана записывается в виде суперпозиции:

$$t(\vec{x}) = \sum_{\vec{k} \in K} \mu(\vec{k}) \frac{\vec{E}(\vec{k})(\vec{x})}{\|\vec{E}(\vec{k})\|} \exp[i2\pi \vec{v}(\vec{k}) \cdot \vec{x}] \quad (4.5)$$



N_c пучков (4.4), идущих в разных направлениях, характеризуемых единичными векторами

$$\vec{n}(\vec{k}) = (\lambda \vec{v}(\vec{k}), \sqrt{1 - \lambda^2 [\vec{v}(\vec{k})]^2}), \quad (4.6)$$

где
$$\mu(\vec{k}) = \sqrt{\kappa(\vec{k})} \exp[i\alpha(\vec{k})]. \quad (4.7)$$

Заметим, что при разделении всех каналов пучок $t(\vec{x})$ имеет единичный световой поток $||t||^2 = 1$.

Требуемая функция пропускания модана

$$T(\vec{x}) = |T(\vec{x})| \exp[i\Phi(\vec{x})], \quad \vec{x} \in G, \quad (4.8)$$

$$|T(\vec{x})| \leq 1, \quad (4.9)$$

соответствующая пучкам $t(\vec{x})$ и $E(\vec{x})$, удовлетворяет уравнению

$$\frac{E(\vec{x})}{||E||} T(\vec{x}) = ct(\vec{x}), \quad c = \text{const.} \quad (4.10)$$

Константа c согласно (4.9) определяется из соотношения

$$c^{-1} = \max_{\vec{x} \in G} \left| \frac{t(\vec{x})}{E(\vec{x}) / ||E||} \right|. \quad (4.11)$$

Беря квадраты норм обеих частей (4.10), получаем:

$$c^2 = \frac{||ET||^2}{||E||^2}, \quad (4.12)$$

т.е. c^2 дает интегральное поглощение при комплексной функции пропускания $T(\vec{x})$. Поскольку пучки $E(\vec{x})$ и $t(\vec{x})$ являются амплитудно-фазовыми, то $T(\vec{x})$ является в общем случае комплексной.

Реализация комплексной функции пропускания является сложной задачей и обычно решается путем применения одного из методов кодирования комплексной величины $T(\vec{x})$ в чисто фазовую или чисто амплитудную кодированную функцию пропускания $\Gamma(\vec{x})$, $|\Gamma(\vec{x})| \leq 1$. Не останавливаясь здесь на известных в цифровой голографии методах кодирования [46, 47], отметим лишь, что их общим свойством является возможность представления кодированной функции $\Gamma(\vec{x})$ суммой

$$\Gamma(\vec{x}) = \Gamma_n(\vec{x}) + \Delta\Gamma(\vec{x}) \quad (4.13)$$

вспомогательной составляющей $\Delta\Gamma(\vec{x})$ и рабочей составляющей вида

$$\Gamma_n(\vec{x}) = g_n T(\vec{x}) \exp(i2\pi \vec{v}_n \vec{x}), \quad (4.14)$$

разделяющихся между собой. Константа g_n отражает специфику метода кодирования.

Величина несущей пространственной частоты \vec{v}_n характеризует направление рабочего порядка, при $\vec{v}_n = 0$ получим нулевой дифракционный порядок. Заметим, что по входному $E(\vec{x})$ и требуемому выходному $t(\vec{x})$ пучкам в плоскости модана строятся две функции пропускания: требуемая комплексная $T(\vec{x})$ и кодированная $\Gamma(\vec{x})$.

При освещении модана $\Gamma(\vec{x})$ пучком $E(\vec{x})$ в рабочем дифракционном порядке восстанавливается световое поле

$$\gamma_n(\vec{x}) = E(\vec{x}) \Gamma_n(\vec{x}) = g_n E(\vec{x}) T(\vec{x}) \exp(i2\pi \vec{v}_n \vec{x}), \quad (4.15)$$

а в других дифракционных порядках появляются вспомогательные элементы, формируемые составляющей $\Delta\Gamma(\vec{x})$.

При выполнении уравнения (4.10) получаем, что в рабочем порядке многоканального модана восстанавливается пучок с комплексной амплитудой

$$\gamma_n(\vec{x}) = ||E|| g_n \text{ct}(\vec{x}) \exp(i2\pi \vec{v}_n \vec{x}). \quad (4.16)$$

Запись (4.16), (4.5) в форме

$$\gamma_n(\vec{x}) = ||E|| g_n c \sum_{\vec{k} \in K} \mu(\vec{k}) \frac{\xi(\vec{k})(\vec{x})}{||\xi(\vec{k})||} \exp[i2\pi \vec{v}_n(\vec{k}) \vec{x}], \quad (4.17)$$

где

$$\vec{v}_n(\vec{k}) = \vec{v}_n + \vec{v}(\vec{k}), \quad (4.18)$$

позволяет заключить, что каждый канал на выходе модана с n -ым рабочим дифракционным порядком имеет определенное направление, характеризуемое вектором пространственных частот $\vec{v}_n(\vec{k})$ (4.18) и единичным трехмерным вектором

$$\vec{N}_n(\vec{k}) = (\lambda \vec{v}_n(\vec{k}), \sqrt{1 - \lambda^2 [\vec{v}_n(\vec{k})]^2}). \quad (4.19)$$

Система векторов $\vec{N}_n(\vec{k})$, $\vec{k} \in K$ повернута как целое по отношению к требуемым векторам каналов $\vec{N}(\vec{k})$ (4.6).

Назовем энергетической эффективностью долю

$$\epsilon_n = \frac{||\gamma_n||^2}{||E||^2}, \quad (4.20)$$

которую световой поток $||\gamma_n||^2$ в n -ом рабочем порядке составляет по отношению к световому потоку $||E||^2$ освещающего пучка. Из уравнения (4.16) получаем:

$$\epsilon_n = g_n^2 c^2 ||t||^2. \quad (4.21)$$

Согласно (4.5), (4.7)

$$||t||^2 = \sum_{\vec{k} \in K} \chi(\vec{k}) + \sum_{\vec{k} \neq \vec{k}'} \sqrt{\chi(\vec{k}) \chi(\vec{k}')} \exp[i\alpha(\vec{k}) - i\alpha(\vec{k}')].$$

$$\frac{1}{||\xi(\vec{k})|| ||\xi(\vec{k}')||} \int_G \xi(\vec{k})(\vec{x}) \xi(\vec{k}')^*(\vec{x}) \exp[i2\pi(\vec{v}(\vec{k}) - \vec{v}(\vec{k}') \vec{x})] d^2x. \quad (4.22)$$

Для того, чтобы перекрестные интегралы были пренебрежимо малы, период $|\vec{v}(\vec{k}) - \vec{v}(\vec{k}')|^{-1}$ осциллирующего множителя должен быть мал по сравнению с минимальным расстоянием Δl между нулями функции $\xi(\vec{k})(\vec{x})$, $\xi(\vec{k}')(\vec{x})$, $\vec{k} \in K$, $\vec{k}' \in K$, т.е. по сравнению с расстоянием Δl , на котором пучки каналов, а значит и их моды заметно меняются. Таким образом, при выполнении условия разделения всех каналов

$$\Delta l \cdot \min_{\substack{\vec{k} \neq \vec{k}' \\ \vec{k} \in K, \vec{k}' \in K}} |\vec{v}(\vec{k}) - \vec{v}(\vec{k}')| \gg 1 \quad (4.23)$$

получаем:

$$||t||^2 = \sum_{\vec{k} \in K} \chi(\vec{k}) = 1 \quad (4.24)$$

и

$$\epsilon_n = \sum_{\vec{k} \in K} \epsilon_n(\vec{k}) = g_n^2 c^2, \quad (4.25)$$

где

$$\epsilon_n(\vec{k}) = g_n^2 c^2 \chi(\vec{k}) \quad (4.26)$$

- доля светового потока освещающего пучка, идущая в \vec{k} -ый канал.

При выполнении условия

$$\frac{t(\vec{x})}{E(\vec{x}) / ||E||} = \text{const} \quad (4.27)$$

модан вырождается в периодическую структуру типа дифракционной решетки, соответствующей выбранному методу кодирования, а согласно (4.11), (4.27)

$$c=1,$$

и, следовательно, величина

$$\epsilon_{n,d} = g_n^2 \quad (4.28)$$

дает энергетическую эффективность дифракционной решетки в n -ом порядке. Таким образом, из (4.12), (4.23) следует, что при условии (4.23) разделения каналов энергетическая эффективность модана равна произведению эффективности соответствующей решетки на интегральное поглощение незакодированной комплексной функции пропускания. Отсюда можно также сделать вывод, что соотношение эффективностей моданов с различными способами кодирования такое же, как у соответствующих дифракционных решеток. В частности, фазовые моданы дадут тот же выигрыш в энергии по сравнению с амплитудными в первом дифракционном порядке, что обеспечивают фазовые решетки относительно амплитудных.

Для фазовой синусоидальной дифракционной решетки дифракционная эффективность в n -ом порядке, как известно, дается формулой [48]

$$g_n^2 = J_n^2 \left(\frac{\phi_{\max}}{2} \beta \right), \quad (4.29)$$

где J_n - функция Бесселя целого порядка, ϕ_{\max} - максимальный набег фаз на штрихе решетки, β - глубина модуляции, $\beta \in [0, 1]$. Для амплитудной синусоидальной дифракционной решетки $n=1$,

$$g_1^2 = \left(\frac{\Delta A}{4} \beta_a \right)^2, \quad (4.30)$$

где ΔA - ширина интервала используемого амплитудного пропускания, $\Delta A \in [0, 1]$; β_a - глубина модуляции, $\beta_a \in [0, 1]$.

Поскольку энергетическая эффективность пропорциональна c^2 , то целесообразно подобрать межканальные фазы $\alpha^{(\vec{k})}$ так, чтобы $c \rightarrow \max$, т.е.

$$c = \left[\min_{\{\alpha^{(\vec{k})}, \vec{k} \in K\}} \max \left| \frac{t(\vec{x})}{|E(\vec{x})| |E|} \right| \right]^{-1} \quad (4.31)$$

Практически следует выбирать $\alpha^{(\vec{k})}$, $\vec{k} \in K$ так, чтобы моды, имеющие близкие амплитуды в некоторых точках, вычитались, а не складывались между собой.

Сформулированная обобщенная постановка включает, в частности, задачу селективного возбуждения одной изолированной моды в каждом канале, т.е. построения одномодового многоканального модана. В силу взаимодозначного соответствия между модами и каналами коэффициенты модового состава имеют вид

$$\xi_{\vec{p}}^{(\vec{k})} = \delta_{\vec{p}\vec{k}}, \quad (4.32)$$

и можно использовать в качестве номера канала номер \vec{p} той моды $\psi_{\vec{p}}$, которая в нем присутствует. Множество $L^{(\vec{p})}$ состоит из одного индекса \vec{p} . Индекс \vec{p} пробегает множество K , состоящее из N_c номеров мод. Распределение мощности и фаз по модам в разных каналах задается соответственно величинами $\chi^{(\vec{p})}$, $\alpha^{(\vec{p})}$, $\vec{p} \in K$. В каждом канале формируется одномодовый пучок

$$E^{(\vec{p})}(\vec{x}) = \psi_{\vec{p}}(\vec{x}), \quad |E^{(\vec{p})}| = 1. \quad (4.33)$$

Требуемый световой пучок на выходе одномодового модана записывается в виде:

$$t(\vec{x}) = \sum_{\vec{p} \in K} \mu^{(\vec{p})} \psi_{\vec{p}}(\vec{x}) \exp[i2\pi \vec{v}^{(\vec{p})} \vec{x}], \quad (4.34)$$

где

$$\psi(\vec{p}) = \sqrt{\chi(\vec{p})} \exp[i\alpha(\vec{p})]. \quad (4.35)$$

5. Метод производящих функций в создании моданов

Создание моданов, формирующих группы мод и (или) несколько каналов, существенно затрудняется операциями суммирования вида (4.4), (4.5) соответственно, особенно при большом числе каналов или значительном числе мод в каждом канале. Кроме того, суммирование с близкими фазами может привести к скачкообразному росту значений функции пропускания T модана в отдельных точках, что слишком расширяет диапазон вариации амплитудного пропускания и согласно (4.11), (4.25) ведет к снижению энергетической эффективности.

Удобные методы суммирования, обеспечивающие гладкие комплексные функции пропускания моданов при большом числе каналов и мод, дают производящие функции.

Назовем производящей для набора мод $\psi_{\vec{p}}(\vec{x})$ аналитическую функцию комплексных переменных ζ, η , заданную разложением в ряд Тейлора

$$\Pi(\vec{x}, \zeta, \eta) = \sum_{\vec{p}} \pi_{\vec{p}} \psi_{\vec{p}}(\vec{x}) \zeta^p \eta^l \quad (5.1)$$

с неотрицательными значениями индексов $(p, l) = \vec{p}$. В силу ортонормированности мод $\psi_{\vec{p}}$ из (5.1) получаем соотношение

$$\int_G \Pi(\vec{x}, \zeta, \eta) \psi_{\vec{p}}^*(\vec{x}) d^2\vec{x} = \pi_{\vec{p}} \zeta^p \eta^l \quad (5.2)$$

и равенство Парсеваля

$$||\Pi||^2 = \int_G |\Pi(\vec{x}, \zeta, \eta)|^2 d^2\vec{x} = \sum_{\vec{p}} |\pi_{\vec{p}}|^2 |\zeta|^{2p} |\eta|^{2l}. \quad (5.3)$$

Выберем комплексные переменные ζ, η в виде

$$\zeta = |\zeta| \exp(i2\pi \vec{v}^{(10)} \vec{x} + i\alpha^{(10)}), \quad (5.4)$$

$$\eta = |\eta| \exp(i2\pi \vec{v}^{(01)} \vec{x} + i\alpha^{(01)}). \quad (5.5)$$

Тогда производящая функция (5.1) порождает разложение

$$\begin{aligned} t(\vec{x}) &= \frac{1}{||\Pi||} \Pi(\vec{x}, |\zeta| \exp(i2\pi \vec{v}^{(10)} \vec{x} + i\alpha^{(10)}), |\eta| \exp(i2\pi \vec{v}^{(01)} \vec{x} + i\alpha^{(01)})) = \\ &= \sum_{\vec{p}} \sqrt{\chi(\vec{p})} \exp(i\alpha(\vec{p})) \psi_{\vec{p}}(\vec{x}) \exp(i2\pi \vec{v}(\vec{p}) \vec{x}) \end{aligned} \quad (5.6)$$

вида (4.34), (4.35), где

$$\chi(\vec{p}) = (|\pi_{\vec{p}}| |\zeta|^p |\eta|^l / ||\Pi||)^2, \quad \vec{p} = (p, l), \quad (5.7)$$

$$\alpha(\vec{p}) = p\alpha^{(10)} + l\alpha^{(01)}, \quad (5.8)$$

$$\vec{v}(\vec{p}) = p\vec{v}^{(10)} + l\vec{v}^{(01)}, \quad (5.9)$$

причем в силу (5.3) для чисел $\chi(\vec{p})$ выполнено (4.1). Как показано в разделе 4, разложение (5.6) описывает нормированное поле непосредственно за плоскостью многоканального одномодового модана с распределением $\chi(\vec{p})$ для светового потока и $\alpha(\vec{p})$ для фаз между каналами. В каждом \vec{p} -ом канале формируется одномодовый пучок

$$\xi(\vec{p})(\vec{x}) = \psi_{\vec{p}}(\vec{x}), \quad ||\xi(\vec{p})|| = 1, \quad \xi(\vec{k}) = \delta_{\vec{k}\vec{p}}. \quad (5.10)$$

Счетная последовательность несущих пространственных частот каналов $\vec{v}(\vec{p})$ (5.9) образует эквидистантную дискретную сетку, косоугольную в общем случае и прямоугольную при

$$\vec{v}^{(10)} \vec{v}^{(01)} = 0. \quad (5.11)$$

При необходимости введения симметричных каналов с отрицательными частотами (5.9) $p, l = -1, -2, \dots$ - можно использовать модифицированную производящую функцию

$$\tilde{\Pi}(\vec{x}, \zeta, \eta) = \Pi(\vec{x}, \zeta, \eta) + \Pi(\vec{x}, \zeta^*, \eta^*). \quad (5.12)$$

Модан с $t(\vec{x})$ (5.6) с кратными несущими частотами (5.8), (5.9) особенно удобен при реализации обратного модового преобразования, т.е. перехода от коэффициентов к суммам мод (раздел 2). Интересно отметить, что при $\vec{v}^{(10)} = \vec{v}^{(01)} = \vec{0}$ получится одноканальный модан на группу мод, составляющую многомодовый пучок

$$t(\vec{x}) \equiv \xi(\vec{x}) = \sum_{\vec{p}} \xi_{\vec{p}} \psi_{\vec{p}}(\vec{x}) \quad (5.13)$$

с коэффициентами

$$\xi_{\vec{p}} = \sqrt{\chi(\vec{p})} \exp(i\alpha(\vec{p})) = \mu(\vec{p}). \quad (5.14)$$

Если производящая функция записана в конечном виде, то (5.1) или (5.6) можно рассматривать как удобную формулу суммирования, что и определяет важнейшую роль производящей функции.

Важно отметить, что гамма производящих функций довольно широка. Так, начиная с фиксированной производящей функции Π (5.1), выполняя операции умножения на степенные функции по ξ, η , дифференцирования и интегрирования по ζ, η , можно получить бесконечное множество производящих функций, отличающихся характером изменения коэффициентов $\chi(\vec{p})$. Дифференцирование (5.1) по ζ, η , очевидно, "размывает" энергию по модам, а интегрирование (5.1) по ζ, η , наоборот, концентрирует энергию в ограниченном числе мод, улучшая сходимость ряда (5.1) по ζ, η . Например, при операции, включающей умножение обеих частей разложения (5.1) на $\zeta^{m_1} \eta^{j_1}$, дифференцирование по ζ и η по p_1 и l_1 раз соответственно, затем снова умножение на $\zeta^{m_2} \eta^{j_2}$ и интегрирование результата p_2 и l_2 раз по ζ и η соответственно, коэффициенты π_{pl} преобразуются по формуле:

$$\tilde{\pi}_{pl} = \pi_{pl} \frac{A_{l+j_1}^{l_1} A_{p+m_1}^{p_1}}{A_{l+l_2+j_2+j_1-l_1}^{l_2} A_{p+p_2+m_2+m_1-p_1}^{p_2}}, \quad (5.15)$$

где

$$A_n^m = n(n-1)\dots(n-m+1).$$

Если же дифференцирование и интегрирование поменять местами, то будет другое преобразование:

$$\hat{\pi}_{pl} = \pi_{pl} \frac{A_{l+j_1+j_2+l_2}^{l_1} A_{p+m_1+m_2+p_2}^{p_1}}{A_{l+j_2+l_2}^{l_2} A_{p+m_2+p_2}^{p_2}}. \quad (5.16)$$

Комбинируя преобразования (5.15) и (5.16) с различными параметрами, можно получить очень широкий круг распределений мощностей (5.7) по модам в различных каналах. Более того, суммируя разные варианты производящих функций, можно получить группу из более чем одной моды в каждом канале модана.

Для построения же исходной производящей функции целесообразно воспользоваться табличными производящими функциями классических ортогональных полиномов и специальных функций. Так, для мод Гаусса-Лагерра [6] производящая функция легко строится на основе соотношения [49]:

$$\frac{\exp(-\frac{\chi\zeta}{1-\zeta})}{(1-\zeta)^{l+1}} = \sum_{p=0}^{\infty} L_p^l(\chi) \zeta^p. \quad (5.17)$$

В табл. 1 приведено распределение $\epsilon^{(p, 0)}$ мощности по каналам модана для мод Гаусса-Лагерра с $l=0$ и различными p при использовании (5.17). Величина $|\zeta|$ использована как параметр. Видно, что с ростом параметра $|\zeta|$ мощность расплывается по все большему числу мод и, наоборот, с уменьшением $|\zeta|$ - концентрируется в основной моде.

Значения $\chi^{(p, 0)}$

Таблица 1

$ \zeta \backslash p$	0	1	2	3	4	5	6
0,25	0,937	0,058	0,004	$<10^{-3}$	$<10^{-3}$	$<10^{-3}$	$<10^{-3}$
0,33	0,888	0,098	0,011	0,001	$<10^{-3}$	$<10^{-3}$	$<10^{-3}$
0,5	0,750	0,187	0,046	0,011	0,003	0,001	$<10^{-3}$
0,75	0,438	0,246	0,138	0,078	0,044	0,025	0,014

Для мод Гаусса-Эрмита можно аналогично построить производящую функцию на основе формулы [49]:

$$\exp(2z\zeta - \zeta^2) = \sum_{m=0}^{\infty} H_m(z) \frac{\zeta^m}{m!}, \quad (5.18)$$

где H_m - полиномы Эрмита.

Для бesselевых мод основой построения производящей функции сразу вида (5.12) является формула [49]

$$\exp\left[\frac{z}{2}\left(\zeta - \frac{1}{\zeta}\right)\right] = J_0(z) + \sum_{l=1}^{\infty} [\zeta^l + (-\zeta)^{-l}] J_l(z). \quad (5.19)$$

6. Влияние возмущений на селективные свойства моданов

При наличии возмущающих воздействий (3.1) происходит как перераспределение светового потока и фаз между каналами, так и перераспределение мощности и фаз между модами в канале. Производя исследование влияния возмущений, будем сразу использовать предискаженный световой пучок $\vec{t}(\vec{x})$ при построении кодированной функции пропускания. Пучок $\vec{t}(\vec{x})$ определяется формулой, аналогичной (4.5), но с предискаженными значениями $\vec{\chi}(\vec{k})$, $\vec{\alpha}(\vec{k})$,

$$\vec{\epsilon}(\vec{k}) = (\vec{\xi}_p(\vec{k}), \vec{p} \in L(\vec{k})), \vec{k} \in K, \quad (6.1)$$

так, что

$$\vec{t}(\vec{x}) = \sum_{\vec{k} \in K} \vec{u}(\vec{k}) \frac{\vec{\xi}(\vec{k})(\vec{x})}{\|\vec{\xi}(\vec{k})\|} \exp[i2\pi \nu(\vec{k}) \vec{x}], \quad (6.2)$$

где

$$\vec{u}(\vec{k}) = \sqrt{\chi(\vec{k})} \exp[i\vec{\alpha}(\vec{k})], \quad (6.3)$$

$$\vec{\xi}(\vec{k})(\vec{x}) = \sum_{\vec{p} \in L(\vec{k})} \vec{\xi}_p(\vec{k}) \Psi_p(\vec{x}).$$

Выбор предискаженных параметров $\vec{\chi}(\vec{k})$, $\vec{\alpha}(\vec{k})$, $\vec{\epsilon}(\vec{k})$, близких к требуемым значениям $\chi(\vec{k})$, $\alpha(\vec{k})$, $\epsilon(\vec{k})$, пока оставим свободным, а в дальнейшем произведем так, чтобы восстановленные с возмущенного модана пучки в каждом канале были близки

к требуемым модовым пучкам $\xi^{(\vec{k})}(\vec{x})$, т.е. чтобы пучок на выходе кодированного и возмущенного модана был близок к $t(\vec{x})$ (4.5). Количественные числовые характеристики близости модовых пучков будут введены в разделе 8 как характеристики точности моданов.

Свяжем возмущения (3.1) кодированной функции пропускания модана с возмущениями мод (3.2). Для этого рассмотрим работу модана $\vec{\Gamma}(\vec{x})$, построенного по предискаженному пучку. При линейном операторе возмущений \hat{D} возмущенное пропускание кодированного модана $\vec{\Gamma}(\vec{x})$ равно в силу (4.13)

$$\hat{\Gamma}(\vec{x}) = \hat{D}\vec{\Gamma}(\vec{x}) = \hat{D}\vec{\Gamma}_n(\vec{x}) + \hat{D}\Delta\vec{\Gamma}(\vec{x}). \quad (6.4)$$

Таким образом, согласно (4.14), (4.10) в рабочем дифракционном порядке действует функция пропускания

$$\hat{D}\vec{\Gamma}_n(\vec{x}) = g_n \hat{D} \left[\vec{T}(\vec{x}) \exp(i2\pi\vec{v}_n\vec{x}) \right] = g_n \tilde{c} ||E|| \hat{D} \left[\frac{\vec{t}(\vec{x})}{E(\vec{x})} \exp(i2\pi\vec{v}_n\vec{x}) \right] \quad (6.5)$$

и восстанавливается световой пучок

$$\begin{aligned} \hat{Y}_n(\vec{x}) &= g_n \tilde{c} ||E|| E(\vec{x}) \hat{D} \left[\frac{\vec{t}(\vec{x})}{E(\vec{x})} \exp(i2\pi\vec{v}_n\vec{x}) \right] = \\ &= g_n \tilde{c} ||E|| E(\vec{x}) \sum_{\vec{k} \in K} \frac{\vec{\mu}(\vec{k})}{||\vec{\xi}(\vec{k})||} \sum_{\vec{p} \in L} \vec{\xi}_p(\vec{k}) \hat{D} \left\{ \frac{\Psi_p(\vec{x})}{E(\vec{x})} \exp[i2\pi(\vec{v}_n + \vec{v}(\vec{k}))\vec{x}] \right\}, \end{aligned}$$

где

$$\tilde{c}^{-1} = \max_{\vec{x} \in G} \frac{\vec{t}(\vec{x})}{E(\vec{x}) / ||E||}. \quad (6.6)$$

Введем возмущенные базисные функции

$$\varphi_p(\vec{k})(\vec{x}) = E(\vec{x}) \exp[-i2\pi(\vec{v}_n + \vec{v}(\vec{k}))\vec{x}] \hat{D} \frac{\Psi_p(\vec{k})(\vec{x})}{E(\vec{x})} \exp[i2\pi(\vec{v}_n + \vec{v}(\vec{k}))\vec{x}]. \quad (6.7)$$

Здесь возмущения (3.2) учитывают как вид мод Ψ_p , так и наличие несущих пространственных частот $\vec{v}_n + \vec{v}(\vec{k})$, и согласуются с (3.18).

Введем также возмущенные модовые пучки

$$\eta(\vec{k})(\vec{x}) = \sum_{\vec{p} \in L} \vec{\xi}_p(\vec{k}) \varphi_p(\vec{k})(\vec{x}). \quad (6.8)$$

Тогда поле, восстановленное в рабочем порядке модана при наличии возмущений, можно записать в форме

$$\hat{Y}_n(\vec{x}) = g_n \tilde{c} ||E|| \hat{t}(\vec{x}) \exp(i2\pi\vec{v}_n\vec{x}), \quad (6.9)$$

аналогичной невозмущенному случаю (4.16), где

$$\hat{t}(\vec{x}) = \sum_{\vec{k} \in K} \frac{\vec{\mu}(\vec{k})}{||\vec{\xi}(\vec{k})||} \eta(\vec{k})(\vec{x}) \exp[i2\pi\vec{v}(\vec{k})\vec{x}]. \quad (6.10)$$

Формулы (6.9), (6.10) означают, что и при наличии возмущений модана, под каналом, мы подразумеваем по-прежнему определенное направление в пространстве, характеризуемое пространственной частотой \vec{v}_n (4.18) и единичным вектором \vec{N}_n (4.19). Влияние возмущений свелось, согласно (6.10), к замене модовых пучков $\xi^{(\vec{k})}(\vec{x})$ (4.4) в (4.5) на соответствующие модовые пучки $\eta^{(\vec{k})}(\vec{x})$ (6.8) в (6.10) и выбору предискаженных значений $\vec{x}(\vec{k})$, $\vec{\alpha}(\vec{k})$, $\vec{\mu}(\vec{k})$.

Снижение селективных свойств моданов из-за возмущений проявляется в возбуждении дополнительных "паразитных" мод с $\vec{p} \in L(\vec{k})$, кроме требуемых мод с $\vec{p} \in L(\vec{k})$, а также в некотором изменении распределения мощности и фазовых сдвигов между требуемыми модами. Согласно (3.5), (6.8)

$$\eta^{(\vec{k})}(\vec{x}) = \sum_{\vec{p}} \eta_{\vec{p}}^{(\vec{k})} \psi_{\vec{p}}(\vec{x}), \quad \vec{k} \in K. \quad (6.11)$$

Возмущенные модовые коэффициенты определяются по формулам

$$\eta_{\vec{p}}^{\vec{k}} = \begin{cases} \tilde{\xi}_{\vec{p}}^{(\vec{k})} + \sum_{\vec{p}' \in L(\vec{k})} H_{\vec{p}'\vec{p}}^* \tilde{\xi}_{\vec{p}'}^{(\vec{k})}, & \vec{p} \in L(\vec{k}), \vec{k} \in K \\ \sum_{\vec{p}' \in L(\vec{k})} H_{\vec{p}'\vec{p}}^* \tilde{\xi}_{\vec{p}'}^{(\vec{k})}, & \vec{p} \in \bar{L}(\vec{k}), \vec{k} \in K. \end{cases} \quad (6.12)$$

Суммирование в (6.11) идет по всем \vec{p} . Требуемые моды соответствуют коэффициентам $\eta_{\vec{p}}^{(\vec{k})}$, $\vec{p} \in L(\vec{k})$ и составляют лишь компоненту

$$\eta_L^{(\vec{k})}(\vec{x}) = \sum_{\vec{p} \in L(\vec{k})} \eta_{\vec{p}}^{(\vec{k})} \psi_{\vec{p}}(\vec{x}), \quad (6.13)$$

имеющую несколько меньшую мощность, т.е. масштаб значений амплитуды, а также, возможно, фазовый сдвиг относительно требуемой группы мод $\xi^{(\vec{k})}(\vec{x})$ (4.4), регулируемый коэффициентами $\tilde{\xi}_{\vec{p}}^{(\vec{k})}$ за счет выбора фаз $\tilde{\alpha}^{(\vec{k})}$. Паразитные моды соответствуют коэффициентам $\eta_{\vec{p}}^{(\vec{k})}$, $\vec{p} \in \bar{L}(\vec{k})$ и составляют компоненту

$$\eta_{\bar{L}}^{(\vec{k})}(\vec{x}) = \sum_{\vec{p} \in \bar{L}(\vec{k})} \eta_{\vec{p}}^{(\vec{k})} \psi_{\vec{p}}(\vec{x}), \quad (6.14)$$

где

$$\eta_L^{(\vec{k})}(\vec{x}) + \eta_{\bar{L}}^{(\vec{k})}(\vec{x}) = \eta^{(\vec{k})}(\vec{x}). \quad (6.15)$$

В дальнейших выкладках удобно пользоваться векторными обозначениями $\xi^{(\vec{k})}$ (4.2), $\tilde{\xi}^{(\vec{k})}$ (6.1) и

$$H^{(\vec{k})} = (\eta_{\vec{p}'\vec{p}}^{(\vec{k})}, \vec{p}, \vec{p}' \in L(\vec{k})), \quad \vec{k} \in K, \quad (6.16)$$

а также ввести квадратные матрицы размера $|L(\vec{k})| \times |L(\vec{k})|$:

$$E^{(\vec{k})} = [\delta_{\vec{p}'\vec{p}}, \vec{p}, \vec{p}' \in L(\vec{k})], \quad \vec{k} \in K. \quad (6.17)$$

- единичная матрица,

$$H^{(\vec{k})} = [H_{\vec{p}'\vec{p}}^{(\vec{k})}, \vec{p}, \vec{p}' \in L(\vec{k})], \quad \vec{k} \in K \quad (6.18)$$

- матрица возмущений,

$$Q^{(\vec{k})} = [Q_{\vec{p}'\vec{p}}^{(\vec{k})}, \vec{p}, \vec{p}' \in L(\vec{k})], \quad \vec{k} \in K, \quad (6.19)$$

$$\Phi^{(\vec{k})} = E^{(\vec{k})} + H^{(\vec{k})}, \quad \vec{k} \in K. \quad (6.20)$$

Заметим, что коэффициенты $H_{\vec{p}'\vec{p}}^{(\vec{k})}$ определены и при $\vec{p}' \in \bar{L}(\vec{k})$, т.е. за пределами $H^{(\vec{k})}$. В этих обозначениях

$$||\xi^{(\vec{k})}|| = |\xi^{(\vec{k})}|, \quad ||\eta_L^{(\vec{k})}|| = |H^{(\vec{k})}|, \quad (6.21)$$

а первая строка равенства (6.12) принимает вид

$$H^{(\vec{k})} = \Phi^{(\vec{k})} * \tilde{\xi}^{(\vec{k})}, \quad (6.22)$$

где * - символ эрмитова сопряжения матрицы. Ниже будем употреблять обозначения (\cdot, \cdot) и $|\cdot|$ для евклидова скалярного произведения и нормы векторов (5.16) в каждом канале.

Отличия модового состава формируемого пучка $\eta^{(\vec{k})}(\vec{x})$ от требуемого $\xi^{(\vec{k})}(\vec{x})$ проявляется, как уже отмечалось, в изменении модовых коэффициентов при требуемых модах $\psi_{\vec{p}}(\vec{x})$, $\vec{p} \in L(\vec{k})$ и в появлении паразитных мод $\psi_{\vec{p}}(\vec{x})$, $\vec{p} \in \bar{L}(\vec{k})$. В то время как "паразитные" моды высших порядков принципиально не устранимы, есть возмож-

ность влиять на распределение мощности и фаз по требуемым модам. Для этой цели при синтезе моданов вводились неизвестные предсказанные коэффициенты $\tilde{\Xi}(\vec{k})$, подлежащие теперь определению.

Если выбрать предсказание согласно уравнению

$$\tilde{\Xi}(\vec{k}) = [\Phi(\vec{k})^*]^{-1} \Xi(\vec{k}) = [E(\vec{k}) + H(\vec{k})^*]^{-1} \Xi(\vec{k}), \quad (6.23)$$

то получим

$$H(\vec{k}) = \Xi(\vec{k}), \quad (6.24)$$

т.е. модовый состав по первым L модам будет в точности требуемым, хотя моды высших порядков сохранятся. Пользуясь рядом Неймана [12] при выполнении условия малости возмущений

$$\|H(\vec{k})\| < 1, \quad (6.25)$$

операцию (6.23) с большой степенью точности можно представить в виде ряда, первые r членов которого дают

$$\tilde{\Xi}(\vec{k}) = \sum_{r'=0}^r (-H(\vec{k})^*)^{r'} \Xi(\vec{k}), \quad (6.26)$$

или рекуррентными соотношениями [41, 50, 51]

$$\tilde{\Xi}_0(\vec{k}) = \Xi(\vec{k}); \quad \tilde{\Xi}_{r'}(\vec{k}) = (-H(\vec{k})^*) \tilde{\Xi}_{r'-1}(\vec{k}) + \Xi(\vec{k}), \quad r' = 1, r; \quad \tilde{\Xi}(\vec{k}) \equiv \tilde{\Xi}_r(\vec{k}). \quad (6.27)$$

Соотношения (6.26), (6.27) назовем коррекцией r -го порядка. При ее выполнении получим вектор возмущенных модовых коэффициентов в виде

$$H(\vec{k}) = (E(\vec{k}) + H(\vec{k})^*) \tilde{\Xi}(\vec{k}) = (E(\vec{k}) + H(\vec{k})^*) \sum_{r'=0}^r (-H(\vec{k})^*)^{r'} \Xi(\vec{k}). \quad (6.28)$$

Производя суммирование матричного ряда, получаем:

$$H(\vec{k}) = [E(\vec{k}) + H(\vec{k})^*] \Xi(\vec{k}), \quad (6.29)$$

где

$$H_r(\vec{k}) = -[-H(\vec{k})^*]^{r+1}. \quad (6.30)$$

Существенно, что введение операции коррекции произвольного r -го порядка позволяет охватить единими соотношениями предельный случай полной коррекции (6.23), (6.24), соответствующий $r \rightarrow \infty$, и предельный случай отсутствия коррекции, соответствующий $r=0$, когда сразу полагается:

$$\tilde{\alpha}(\vec{k}) = \alpha(\vec{k}), \quad \tilde{\Xi}(\vec{k}) = \Xi(\vec{k}) \quad (6.31)$$

и получается в силу (4.11), (6.6), (6.28), (6.30):

$$H(\vec{k}) = [E(\vec{k}) + H(\vec{k})^*] \Xi(\vec{k}); \quad H_0(\vec{k}) = H(\vec{k})^*; \quad \tilde{c} = c. \quad (6.32)$$

7. Энергетическая эффективность моданов

При освещении модана с возмущениями световым пучком E световой поток $\|E\|^2$ частично идет в рабочий дифракционный порядок, состоящий из N_c каналов. В каждом канале пучок $\eta(\vec{k})(\vec{x})$ состоит, согласно равенству (6.11), из всех мод ψ_p^+ ,

$$\|\eta(\vec{k})\|^2 = \sum_p |\eta_p^+(\vec{k})|^2 = \|\eta_L^+(\vec{k})\|^2 + \|\eta_L^-(\vec{k})\|^2, \quad (7.1)$$

включая мощность группы требуемых мод $\eta_L^+(\vec{k})$ (6.13) с мощностью

$$\|\eta_L^+(\vec{k})\|^2 = \sum_{p \in L} |\eta_p^+(\vec{k})|^2 = |H(\vec{k})|^2, \quad (7.2)$$

и мощность паразитных мод $\eta_L^{(\vec{k})}$ (6.14)

$$||\eta_L^{(\vec{k})}||^2 = \sum_{\vec{p} \in L} |\eta_p^{(\vec{k})}|^2. \quad (7.3)$$

Назовем энергетической эффективностью модана с возмущениями долю $\hat{\epsilon}_n$ освещающего луча, идущую на возбуждение требуемых мод ψ_p , $\vec{p} \in L^{(\vec{k})}$, $\vec{k} \in K$ во всех каналах.

Поскольку требуемым модам соответствует компонента $\eta_L^{(\vec{k})}$ пучка $\eta^{(\vec{k})}$, то в пучке \hat{Y}_n (6.9), (6.10), восстановленном от модана, им соответствует компонента

$$\hat{Y}_{n,L}(\vec{x}) = ||E|| g_n \tilde{t}_L(\vec{x}) \exp(i2\pi\vec{v}_n \vec{x}), \quad (7.4)$$

где

$$\tilde{t}_L(\vec{x}) = \sum_{\vec{k} \in K} \tilde{\mu}^{(\vec{k})} \frac{\eta_L^{(\vec{k})}(\vec{x})}{|\Xi^{(\vec{k})}|} \exp[i2\pi\vec{v}^{(\vec{k})} \vec{x}]. \quad (7.5)$$

Энергетическая эффективность $\hat{\epsilon}_n$ определяется по формуле

$$\hat{\epsilon}_n = \frac{||\hat{Y}_{n,L}||^2}{||E||^2} = g_n^2 \tilde{c}^2 ||\tilde{t}_L||^2. \quad (7.6)$$

При выполнении условия разделения каналов (4.23)

$$\hat{\epsilon}_n = \sum_{\vec{k} \in K} \hat{\epsilon}_n^{(\vec{k})}, \quad (7.7)$$

где в силу (7.5), (6.3), (6.21)

$$\hat{\epsilon}_n^{(\vec{k})} = g_n^2 \tilde{c}^2 \frac{||\eta_L^{(\vec{k})}||^2}{||\Xi^{(\vec{k})}||^2} \tilde{\chi}^{(\vec{k})} = g_n^2 \tilde{c}^2 \frac{|H^{(\vec{k})}|^2}{|\tilde{\Xi}^{(\vec{k})}|^2} \tilde{\chi}^{(\vec{k})} \quad (7.8)$$

- доля светового потока, идущая на требуемые моды k-го канала. Равенство также показывает, что для обеспечения требуемого распределения $\{\chi^{(\vec{k})}, \vec{k} \in K\}$ для светового потока по каналам в виде

$$\hat{\epsilon}_n^{(\vec{k})} = q \epsilon_n^{(\vec{k})} = q g_n^2 \tilde{c}^2 \chi^{(\vec{k})} \quad (7.9)$$

предсказанные значения $\tilde{\chi}^{(\vec{k})}$ должны определяться по формуле

$$\tilde{\chi}^{(\vec{k})} = \frac{1}{\theta^2} \frac{||\tilde{\Xi}^{(\vec{k})}||^2}{||\eta_L^{(\vec{k})}||^2} \chi^{(\vec{k})} = \frac{1}{\theta^2} \frac{|\tilde{\Xi}^{(\vec{k})}|^2}{|H^{(\vec{k})}|^2} \chi^{(\vec{k})}, \quad (7.10)$$

где

$$q = \frac{\tilde{c}^2}{c^2} \frac{1}{\theta^2} \quad (7.11)$$

- коэффициент пропорциональности, определяемый из аналогичного (4.1) условия

$$\sum_{\vec{k} \in K} \tilde{\chi}^{(\vec{k})} = 1 \quad (7.12)$$

по формулам (7.11) и

$$\theta^2 = \sum_{\vec{k} \in K} \frac{|\tilde{\Xi}^{(\vec{k})}|^2}{|H^{(\vec{k})}|^2} \chi^{(\vec{k})}. \quad (7.13)$$

При этом в силу (7.10) соотношения (7.5), (6.10) и (6.2) принимают вид:

$$\hat{t}_L(\vec{x}) = \frac{1}{\theta} \sum_{\vec{k} \in K} \tilde{\mu}^{(\vec{k})} \exp[i\Delta\alpha^{(\vec{k})}] \frac{\eta_L^{(\vec{k})}(\vec{x})}{|H^{(\vec{k})}|} \exp[i2\pi\vec{v}^{(\vec{k})} \vec{x}], \quad (7.14)$$

$$\hat{t}(\vec{x}) = \frac{1}{\Theta} \sum_{\vec{k} \in K} \mu(\vec{k}) \exp[i\Delta\alpha(\vec{k})] \frac{\eta(\vec{k})(\vec{x})}{|H(\vec{k})|} \exp[i2\pi\vec{v}(\vec{k})\vec{x}], \quad (7.15)$$

$$\tilde{t}(\vec{x}) = \frac{1}{\Theta} \sum_{\vec{k} \in K} \mu(\vec{k}) \exp[i\Delta\alpha(\vec{k})] \frac{\tilde{\xi}(\vec{k})(\vec{x})}{|H(\vec{k})|} \exp[i2\pi\vec{v}(\vec{k})\vec{x}], \quad (7.16)$$

$$\hat{\epsilon}_n(\vec{k}) = q\epsilon_n(\vec{k}) = \frac{1}{\Theta^2} g_n^2 \tilde{c}^2 H(\vec{k}), \quad (7.17)$$

$$\hat{\epsilon}_n = q\epsilon_n = \frac{1}{\Theta^2} g_n^2 \tilde{c}^2. \quad (7.18)$$

Таким образом, снижение энергетической эффективности модана $\hat{\epsilon}_n/\epsilon_n$ из-за возмущений характеризуется коэффициентом q , включающим (7.11) коэффициент $\frac{1}{\Theta^2}$

(7.13) использования энергии в требуемые моды и коэффициент \tilde{c}^2/c^2 изменения интегрального поглощения модана. При $r=0$, очевидно, $\tilde{c}^2/c^2=1$. Используя (6.28), (6.29), (6.26), можно записать $|H(\vec{k})|^2$, $|\tilde{\xi}(\vec{k})|^2$ в виде эрмитовых неотрицательно определенных квадратичных форм:

$$|H(\vec{k})|^2 = ([E(\vec{k}) + R_0(\vec{k})] \tilde{\xi}(\vec{k}), \tilde{\xi}(\vec{k})), \quad (7.19)$$

$$|H(\vec{k})|^2 = ([E(\vec{k}) + R_r(\vec{k})] \xi(\vec{k}), \xi(\vec{k})), \quad (7.20)$$

$$|\xi(\vec{k})|^2 = (C(\vec{k}) \xi(\vec{k}), \xi(\vec{k})), \quad (7.21)$$

где

$$C(\vec{k}) = \sum_{r'=0}^r [-H(\vec{k})] r', \quad \sum_{r''=0}^r [-H(\vec{k})^*] r'', \quad (7.22)$$

$$R_r(\vec{k}) = H_r(\vec{k}) + H_r(\vec{k})^* + H_r(\vec{k}) H_r(\vec{k})^*. \quad (7.23)$$

Значения эрмитовых неотрицательно определенных квадратичных форм, как известно [52], допускают оценки через собственные числа:

$$[1 + \lambda_{\min}(R_0(\vec{k}))] |\tilde{\xi}(\vec{k})|^2 \leq |H(\vec{k})|^2 \leq [1 + \lambda_{\max}(R_0(\vec{k}))] |\tilde{\xi}(\vec{k})|^2, \quad (7.24)$$

$$[1 + \lambda_{\min}(R_r(\vec{k}))] |\xi(\vec{k})|^2 \leq |H(\vec{k})|^2 \leq [1 + \lambda_{\max}(R_r(\vec{k}))] |\xi(\vec{k})|^2, \quad (7.25)$$

где $\lambda_{\min}(R_r(\vec{k}))$, $\lambda_{\max}(R_r(\vec{k}))$ - минимальное и максимальное собственное число матрицы $R_r(\vec{k})$.

Пользуясь (7.19), (7.21), (7.11), (7.13), получаем два представления:

$$q = \left[\sum_{\vec{k} \in K} \chi(\vec{k}) \frac{|\tilde{\xi}(\vec{k})|^2}{|H(\vec{k})|^2} \right]^{-1} \frac{\tilde{c}^2}{c^2}, \quad (7.26)$$

$$q = \left[\sum_{\vec{k} \in K} \chi(\vec{k}) \frac{(C(\vec{k}) \xi(\vec{k}), \xi(\vec{k}))}{((E(\vec{k}) + R_r(\vec{k})) \xi(\vec{k}), \xi(\vec{k}))} \right]^{-1} \frac{\tilde{c}^2}{c^2}. \quad (7.27)$$

Формула (7.27) выражает q через вектора $\xi(\vec{k})$ требуемых модовых коэффициентов и параметры возмущений $C(\vec{k})$, $R_r(\vec{k})$. Формула (7.26) и неравенство (7.24) позволяют получить оценку:

$$\left(\frac{\tilde{c}}{c} \right)^2 \left[\sum_{\vec{k} \in K} \frac{\chi(\vec{k})}{1 + \lambda_{\min}(R_0(\vec{k}))} \right]^{-1} \leq q \leq \left(\frac{\tilde{c}}{c} \right)^2 \left[\sum_{\vec{k} \in K} \frac{\chi(\vec{k})}{1 + \lambda_{\max}(R_0(\vec{k}))} \right]^{-1}, \quad (7.28)$$

дающую границы изменения для коэффициента q снижения энергетической эффективно- сти при произвольном модовом составе требуемых модовых пучков. Заметим, что гра- ницы оценки (7.28) достигаются, когда $\vec{e}^{(\vec{k})}$ вектора модового состава $\vec{\xi}^{(\vec{k})}$ являются собственными векторами для матрицы $R_0^{(\vec{k})}$ (7.23), (6.32).

8. Характеристики точности моданов

При изготовлении моданов желательно минимизировать число отсчетов, непосред- ственно определяющее время синтеза, а также брать не слишком прецизионное разре- шение δ_1, δ_2 , исходя из имеющейся аппаратуры. С другой стороны, для передачи сложных базисных функций, соответствующих модовым конфигурациям высоких поряд- ков, требуется значительное число отсчетов и хорошее разрешение.

Для удовлетворения указанным противоречивым требованиям необходимо исследо- вать связь характеристик точности моданов с числом отсчетов N_1, N_2 , разрешением δ_1, δ_2 , количеством мод $|L^{(\vec{k})}|$, параметрами измеряемого поля и выбрать соответ- ствующие параметры, исходя из обеспечения заданной точности. С математической точки зрения задача состоит в изучении устойчивости ортогональных разложений к малым возмущениям.

Исследование погрешностей представления функций ортогональными разложениями с неточно заданными коэффициентами проведено А.Н. Тихоновым и В.Я. Арсениным [53]. При реализации моданов в виде синтезированных оптических элементов возни- кает специфический тип погрешностей измеряемых коэффициентов, отражающий физику задачи и тип возмущенных базисных функций вследствие дискретизации и других возмущений моданов. Целью данного раздела является установление связи между возмущениями модовых функций и введенными ниже характеристиками точности. Связь устанавливается путем построения оценок характеристик точности методами [41, 50, 51].

Введем удобные усредненные числовые характеристики точности модана, предпо- лагая, что, как и в разделе 3, на закодированную функцию пропускания Γ (4.13) модана действуют возмущения.

В отсутствие возмущений модан формирует сразу за собой поле γ_n (4.16), (4.5), а при наличии возмущений - другое поле $\hat{\gamma}_n$ (6.9), (7.15), компонента требуемых мод в котором равна $\hat{\gamma}_{n,L}$ (7.4), (7.14). Для сравнения $\hat{\gamma}_{n,L}$ и γ_n рассмотрим виртуальный двухлучевой интерферометр, выведенный на нулевую полосу для разности фаз π в плечах. В одно из плеч подадим пучок γ_n . Вследствие ослабления свето- вого потока в q раз и изменения начальной фазы в полезной части $\hat{\gamma}_{n,L}$ пучка $\hat{\gamma}_n$ целесообразно в опорное плечо подавать пучок $\frac{\hat{\gamma}_{n,L}}{\sqrt{q}}$, где q - константа, опреде- ленная формулой (7.27). Разностное световое поле описывается выражением

$$\begin{aligned} \frac{1}{\sqrt{q}} \hat{\gamma}_{n,L}(\vec{x}) - \gamma_n(\vec{x}) &= |E| |g_n| c [\theta \hat{t}_L(\vec{x}) - t(\vec{x})] \exp(i2\pi \vec{v}_n \vec{x}) = \\ &= |E| |g_n| c \sum_{\vec{k} \in K} \mu(\vec{k}) \left\{ \exp[i\Delta\alpha(\vec{k})] \frac{\eta_L^{(\vec{k})}(\vec{x})}{|H^{(\vec{k})}|} - \frac{\xi^{(\vec{k})}(\vec{x})}{|\Xi^{(\vec{k})}|} \right\} \exp[i2\pi \vec{v}_n^{(\vec{k})} \vec{x}]. \end{aligned} \quad (8.1)$$

Интенсивность $\left| \frac{\hat{\gamma}_{n,L}(\vec{x})}{\sqrt{q}} - \gamma_n(\vec{x}) \right|^2$ разностного поля может служить характеристикой точности формирования модового пучка в каждой точке \vec{x} . Световой поток разностного поля

$$\Delta_s^2 = \left| \frac{\hat{\gamma}_{n,L}}{\sqrt{q}} - \gamma_n \right|^2 \quad (8.2)$$

является интегральной характеристикой точности формирования модового пучка моданом с возмущениями, а величина

$$\delta_s^2 = \frac{\Delta_s^2}{\|\gamma_n\|^2}; \quad \|\gamma_n\|^2 = \|E\|^2 g_n^2 c^2 \quad (8.3)$$

- относительной погрешностью формирования модового состава моданом. Используя свойство ортонормированности (1.7) модовых функций и условие разделения каналов (4.23), получаем из (8.2), (8.1), (4.25):

$$\Delta_s^2 = \|E\|^2 \epsilon_n \delta_s^2, \quad (8.4)$$

где

$$\delta_s^2 = \sum_{\vec{k} \in K} \left[\delta_s^{(\vec{k})} \right]^2, \quad (8.5)$$

а величина

$$\left[\delta_s^{(\vec{k})} \right]^2 = \kappa(\vec{k}) \left| \exp[i\Delta\alpha(\vec{k})] \frac{H(\vec{k})}{|H(\vec{k})|} - \frac{\Xi(\vec{k})}{|\Xi(\vec{k})|} \right|^2 \quad (8.6)$$

характеризует различие модовых составов $\frac{H(\vec{k})}{|H(\vec{k})|}$ и $\frac{\Xi(\vec{k})}{|\Xi(\vec{k})|}$ с подстройкой их к одинаковой фазе.

Произведя тождественные преобразования, получаем с учетом (4.1):

$$\delta_s^2 = 2 \left\{ 1 - \operatorname{Re} \sum_{\vec{k} \in K} \kappa(\vec{k}) \exp[i\Delta\alpha(\vec{k})] \frac{H(\vec{k})}{|H(\vec{k})|} \frac{\Xi(\vec{k})}{|\Xi(\vec{k})|} \right\}. \quad (8.7)$$

Выбор пока произвольных фаз $\Delta\alpha(\vec{k})$ произведем, исходя из минимума характеристики δ_s^2 на основании легко доказываемой теоремы;

максимум величины

$$\operatorname{Re} \left(\sum_{\vec{k} \in K} z_{\vec{k}} \exp[i\Delta\alpha(\vec{k})] \right) \quad (8.8)$$

по переменным $\Delta\alpha(\vec{k})$, $\vec{k} \in K$ достигается при

$$\exp[i\Delta\alpha(\vec{k})] = \frac{z_{\vec{k}}^*}{|z_{\vec{k}}|} \quad (8.9)$$

и равен

$$\sum_{\vec{k} \in K} |z_{\vec{k}}|. \quad (8.10)$$

Таким образом, для минимизации (8.7) следует выбрать

$$\tilde{\alpha}(\vec{k}) = \alpha(\vec{k}) + \Delta\alpha(\vec{k}), \quad (8.11)$$

где

$$\exp [i \Delta \alpha^{(\vec{k})}] = \frac{(\mathbf{H}^{(\vec{k})}, \mathbf{E}^{(\vec{k})})^*}{|(\mathbf{H}^{(\vec{k})}, \mathbf{E}^{(\vec{k})})|}, \quad (8.12)$$

а минимальное значение δ_s^2 равно

$$\delta_s^2 = 2(1 - \cos \beta) = \sum_{\vec{k} \in K} \chi^{(\vec{k})} 2(1 - \cos \beta^{(\vec{k})}), \quad (8.13)$$

где

$$\cos \beta = \sum_{\vec{k} \in K} \chi^{(\vec{k})} \cos \beta^{(\vec{k})}, \quad (8.14)$$

$$\cos \beta^{(\vec{k})} = \frac{|(\mathbf{H}^{(\vec{k})}, \mathbf{E}^{(\vec{k})})|}{|\mathbf{H}^{(\vec{k})}| |\mathbf{E}^{(\vec{k})}|}. \quad (8.15)$$

В другой форме

$$\delta_s^2 = \left[2 \sin \frac{\beta}{2} \right]^2 = \sum_{\vec{k} \in K} \chi^{(\vec{k})} \left[2 \sin \frac{\beta^{(\vec{k})}}{2} \right]^2. \quad (8.16)$$

Здесь $\beta^{(\vec{k})}$ имеет смысл угла между векторами требуемого и реально полученного модовых составов \vec{k} -го канала, отсчитанный в $|\mathbf{L}^{(\vec{k})}|$ мерном комплексном евклидовом пространстве;

β - усредненный по каналам угол.

Заметим, что в силу (4.1) и неравенства Коши-Буняковского

$$|(\mathbf{H}^{(\vec{k})}, \mathbf{E}^{(\vec{k})})| \leq |\mathbf{H}^{(\vec{k})}| |\mathbf{E}^{(\vec{k})}| \quad (8.17)$$

выполняется неравенство

$$0 \leq \cos \beta^{(\vec{k})} \leq 1, \quad 0 \leq \cos \beta \leq 1,$$

т.е. углы $\beta^{(\vec{k})}$, $\vec{k} \in K$ и β вещественные и все лежат в интервале $[-\frac{\pi}{2}, \frac{\pi}{2}]$. Поскольку знак равенства в (8.17) достигается только при коллинеарных векторах $\mathbf{H}^{(\vec{k})}$, $\mathbf{E}^{(\vec{k})}$, то характеристика δ_s^2 оценивает степень неколлинеарности векторов реально сформированного и требуемого модовых составов. Сам угол β , $|\beta| \leq \frac{\pi}{2}$ может также служить характеристикой точности формирования модового состава моданом. Значения $\Delta\beta = 0$, $\delta_s^2 = 0$ соответствуют формированию требуемого модового состава. Значения $|\beta| = \frac{\pi}{2}$, $\delta_s^2 = 1$ характеризуют, наоборот, полное отсутствие требуемых мод в сформированном пучке.

Реально работоспособные моданы соответствуют выбору достаточной дискретизации и качественной технологии, при которых возмущения малы, т.е. $\|\mathbf{H}^{(\vec{k})}\| \ll 1$. При $\|\mathbf{H}^{(\vec{k})}\| \rightarrow 0$ согласно (6.29), (6.30) $|\mathbf{H}^{(\vec{k})}| \rightarrow |\mathbf{E}^{(\vec{k})}|$, а $|\mathbf{H}^{(\vec{k})} - \mathbf{E}^{(\vec{k})}| \rightarrow 0$.

Следовательно, в первом приближении по малому параметру $\|\mathbf{H}^{(\vec{k})}\|$ можно записать:

$$\beta^{(\vec{k})} = \frac{|\mathbf{H}^{(\vec{k})} - \mathbf{E}^{(\vec{k})}|}{|\mathbf{E}^{(\vec{k})}|}, \quad (8.18)$$

$$\delta_s^2 = \beta^2 = \sum_{\vec{k} \in K} \chi^{(\vec{k})} [\beta^{(\vec{k})}]^2. \quad (8.19)$$

Поскольку по (6.29)

$$H(\vec{k}) = E(\vec{k}) + H_r(\vec{k}) E(\vec{k}), \quad H_r(\vec{k}) = -(-H(\vec{k})^*)^{r+1}, \quad (8.20)$$

то

$$[\beta(\vec{k})]^2 = \frac{|H_r(\vec{k}) E(\vec{k})|^2}{|E(\vec{k})|^2} = \frac{(\Delta(\vec{k}) E(\vec{k}), E(\vec{k}))}{|E(\vec{k})|^2}, \quad (8.21)$$

$$\Delta(\vec{k}) = H_r(\vec{k})^* H_r(\vec{k}). \quad (8.22)$$

Формулы (8.21), (8.19) показывают, что погрешность δ_s^2 зависит от конкретного вида $E(\vec{k})$, требуемого модового состава. Выясним границы значений δ_s^2 при варьировании векторов $E(\vec{k})$. Оценивая эрмитову неотрицательно определенную квадратичную форму в (8.21) через собственные числа ее матрицы $\Delta(\vec{k})$, получаем по [52]:

$$\lambda_{\min}(\Delta(\vec{k})) |E(\vec{k})|^2 \leq (\Delta(\vec{k}) E(\vec{k}), E(\vec{k})) \leq \lambda_{\max}(\Delta(\vec{k})) |E(\vec{k})|^2,$$

где

$$\lambda_{\max}(\Delta(\vec{k})) = [\lambda_{\max}(H(\vec{k}) H(\vec{k})^*)]^{r+1}. \quad (8.23)$$

Таким образом,

$$[\lambda_{\min}(H(\vec{k}) H(\vec{k})^*)]^{r+1} \leq [\beta(\vec{k})]^2 \leq [\lambda_{\max}(H(\vec{k}) H(\vec{k})^*)]^{r+1}, \quad (8.24)$$

$$\sum_{\vec{k} \in K} \chi(\vec{k}) [\lambda_{\min}(H(\vec{k}) H(\vec{k})^*)]^{r+1} \leq \delta_s^2 \leq \sum_{\vec{k} \in K} \chi(\vec{k}) [\lambda_{\max}(H(\vec{k}) H(\vec{k})^*)]^{r+1}. \quad (8.25)$$

Если речь идет о получении лишь заданного распределения мощности по модам без учета межмодовых фазовых сдвигов, то характеристику точности поперечно-модового состава целесообразно модифицировать, выбрав вместо δ_s^2 (8.6) другую величину

$$\delta_+^2 = \sum_{\vec{k} \in K} \chi(\vec{k}) \left| \exp[i\Delta\alpha(\vec{k})] \frac{H_+(\vec{k})}{|H(\vec{k})|} - \frac{E_+(\vec{k})}{|E(\vec{k})|} \right|^2, \quad (8.26)$$

характеризующую различие распределений мощности по модам

$$\frac{|\eta_p(\vec{k})|^2}{|H(\vec{k})|^2} \quad \text{и} \quad \frac{|E_p(\vec{k})|^2}{|E(\vec{k})|^2},$$

где $H_+(\vec{k})$, $E_+(\vec{k})$ - вектора, полученные соответственно из $H(\vec{k})$ и $E(\vec{k})$ операцией взятия модуля от каждой компоненты, не изменяющей длины $|H(\vec{k})|$, $|E(\vec{k})|$ векторов, но отбрасывающей информацию о фазах мод. В этом случае оптимальные значения сдвигов фаз $\Delta\alpha_+(\vec{k})$ определяются уравнением

$$\exp[i\Delta\alpha_+(\vec{k})] = \frac{(H_+(\vec{k}), E_+(\vec{k}))}{|H(\vec{k})| |E(\vec{k})|}, \quad (8.27)$$

а минимальное значение характеристики δ_+^2 равно:

$$\delta_+^2 = 2(1 - \cos \beta_+) = \left[2 \sin \frac{\beta_+}{2} \right]^2, \quad (8.28)$$

где

$$\cos \beta_+ = \sum_{\vec{k} \in K} \kappa(\vec{k}) \cos \beta_+(\vec{k}), \quad (8.29)$$

$$\cos \beta_+(\vec{k}) = \frac{(H_+(\vec{k}), E_+(\vec{k}))}{|H(\vec{k})| |E(\vec{k})|}, \quad \vec{k} \in K. \quad (8.30)$$

9. Анализ модового состава

Модан с закодированной функцией пропускания $\Gamma(\vec{x})$, построенной по $t(\vec{x})$ (4.16), (4.5), полностью решает задачу модового формирования при любом исходном освещающем пучке.

Аналогичный многоканальный модан, но рассчитанный на $t^*(\vec{x})$ вместо $t(\vec{x})$ и на плоский освещающий пучок с $E(\vec{x}) = \text{const}$, при помещении в оптическую схему модового анализатора (рис. 16) решает задачу модового анализа. Действительно, при выполнении условия разделения каналов (4.23) в точках $\lambda f_0 \vec{v}_n^{(\vec{k})}$ Фурье-плоскости (см. рис. 16), соответствующих пространственным частотам

$$\vec{v}_n^{(\vec{k})} = \vec{v}(\vec{k}) + \vec{v}_n, \quad (9.1)$$

сформируются комплексные амплитуды, пропорциональные

$$\begin{aligned} Y(\vec{k}) &= \int_G w(\vec{x}) \gamma_n^*(\vec{x}) \exp \left[i 2\pi \vec{v}_n^{(\vec{k})} \cdot \vec{x} \right] d^2 \vec{x} = \\ &= g_n c \|E\| \sum_{\vec{k}' \in K} \frac{\mu(\vec{k}')^*}{|E(\vec{k}')|} \int_G w(\vec{x}) E^{(\vec{k}')*}(\vec{x}) \exp \left[i 2\pi (\vec{v}(\vec{k}) - \vec{v}(\vec{k}')) \cdot \vec{x} \right] d^2 \vec{x} = \\ &= \|E\| \sqrt{\epsilon_n} \mu(\vec{k})^* \int_G w(\vec{x}) \frac{E(\vec{k})^*(\vec{x})}{|E(\vec{k})|} d^2 \vec{x}, \end{aligned} \quad (9.2)$$

или в компактных обозначениях

$$Y(\vec{k}) = \|E\| \sqrt{\epsilon_n} \mu(\vec{k})^* \left(w, \frac{E(\vec{k})}{|E(\vec{k})|} \right), \quad (9.3)$$

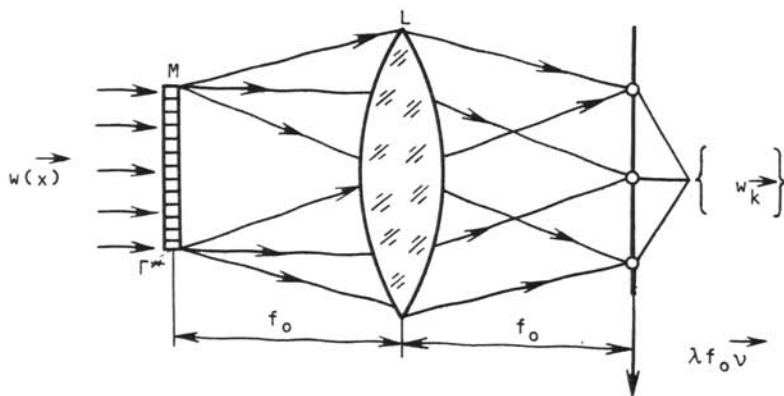


Рис. 16. Модовый анализ с помощью многоканального модана

или

$$Y(\vec{k}) = \|E\| \sqrt{\epsilon_n} \frac{\mu(\vec{k})^*}{|\Xi(\vec{k})|} \sum_{\vec{p} \in L(\vec{k})} \Xi_{\vec{p}}(\vec{k})^* w_{\vec{p}}. \quad (9.4)$$

Таким образом, для получения модового коэффициента (2.4) достаточно выбрать

$$\Xi_{\vec{p}}(\vec{k}) = \delta_{\vec{k}\vec{p}}, \quad (9.5)$$

т.е. при наличии ровно одной моды $\Psi_{\vec{k}}^*$ в каждом канале получим

$$Y(\vec{k}) \sim w_{\vec{k}} = |w_{\vec{k}}| \exp(i\varphi_{\vec{k}}),$$

т.е. для измерения модовых коэффициентов достаточно измерить комплексную амплитуду в дискретном наборе (9.1) точек Фурье-плоскости. В частности, квадратичный фотоприемник даст распределение мощности по модам

$$|Y(\vec{k})|^2 \sim |w_{\vec{k}}|^2.$$

Для измерения фазы мод $\arg w_{\vec{p}}$ можно зарегистрировать квадратурные микроинтерферограммы полей вблизи точки $Y_n(\vec{k})$ и обработать их по формулам [54]. Другой вариант состоит во введении $(2N_c - 2)$ вспомогательных "квadrатурных" каналов, кроме N_c основных каналов, и применении формул обработки квадратурных интерферограмм [54] к интерференции модовых коэффициентов. При этом выделяется опорный канал \vec{k}_0 из N_c каналов, и наряду с измерением

$$|w_{\vec{k}_0}|^2 \text{ и } |w_{\vec{k}}|^2$$

для каждого канала \vec{k} (9.5) делаются еще два измерения во вспомогательных квадратурных каналах \vec{k}_1, \vec{k}_2 . Формулы для коэффициентов $\Xi(\vec{k})$ выбираются не в диагональном, как в (9.5), а в двухдиагональном виде:

$$\Xi_{\vec{p}}(\vec{k}_1) = \delta_{\vec{k}\vec{p}} + \delta_{\vec{k}_0\vec{p}}, \quad (9.6)$$

$$\Xi_{\vec{p}}(\vec{k}_2) = \delta_{\vec{k}\vec{p}} + \exp(i\Delta\varphi) \delta_{\vec{k}_0\vec{p}}, \quad (9.7)$$

где $0 \leq \Delta\varphi \leq \pi$.

Тогда

$$|Y(\vec{k}_0)|^2 \sim |w_{\vec{k}_0}|^2$$

$$|Y(\vec{k})|^2 \sim |w_{\vec{k}}|^2$$

$$|Y(\vec{k}_1)|^2 \sim |w_{\vec{k}_0} + w_{\vec{k}}|^2 = |w_{\vec{k}}|^2 + |w_{\vec{k}_0}|^2 + 2|w_{\vec{k}}||w_{\vec{k}_0}| \cos[\varphi_{\vec{k}} - \varphi_{\vec{k}_0}]$$

$$\begin{aligned} |Y(\vec{k}_2)|^2 &\sim |w_{\vec{k}_0} + \exp(i\Delta\varphi)w_{\vec{k}}|^2 = |w_{\vec{k}}|^2 + |w_{\vec{k}_0}|^2 + 2|w_{\vec{k}}||w_{\vec{k}_0}| \cos[\varphi_{\vec{k}} - \varphi_{\vec{k}_0} + \Delta\varphi] = \\ &= |w_{\vec{k}}|^2 + |w_{\vec{k}_0}|^2 + 2|w_{\vec{k}}||w_{\vec{k}_0}| \cos(\varphi_{\vec{k}} - \varphi_{\vec{k}_0}) [\cos \Delta\varphi - \operatorname{tg}(\varphi_{\vec{k}} - \varphi_{\vec{k}_0}) \sin \Delta\varphi], \end{aligned}$$

т.е.

$$\cos(\varphi_{\vec{k}} - \varphi_{\vec{k}_0}) = \frac{|Y(\vec{k}_1)|^2 - |Y(\vec{k}_0)|^2 - |Y(\vec{k})|^2}{2\sqrt{|Y(\vec{k}_0)|^2 |Y(\vec{k})|^2}}, \quad (9.8)$$

$$\operatorname{tg}(\varphi_{\vec{k}} - \varphi_{\vec{k}_0}) = \frac{1}{\sin \Delta\varphi} \left[\cos \Delta\varphi \frac{|\gamma_{\vec{k}_2}|^2 - |\gamma_{\vec{k}_0}|^2 - |\gamma_{\vec{k}}|^2}{|\gamma_{\vec{k}_1}|^2 - |\gamma_{\vec{k}_0}|^2 - |\gamma_{\vec{k}}|^2} \right]. \quad (9.9)$$

Для случая $\Delta\varphi = \frac{\pi}{2}$ метод совпадает с предложенным в работе [55].

В общем же случае многоканальный модан позволяет оптически вычислять параллельно несколько скалярных произведений (9.3) анализируемого пучка на нормированные многомодовые пучки $\xi(\vec{k}) / \|\xi(\vec{k})\|$, $\vec{k} \in K$, заложенные в каналы. Оценим, как влияют возмущения модана на точность вычисления коэффициентов (9.3).

При наличии возмущения восстановленный с модана пучок (6.9), (6.10) изменяется так, что в него вместо требуемых пучков $\xi(\vec{k}) / \|\xi(\vec{k})\|$, $\vec{k} \in K$ входят возмущенные пучки $\sqrt{q} \eta(\vec{k}) / \|\eta(\vec{k})\|$. Тогда в точках (9.1) Фурье-плоскости модового анализатора сформируются комплексные амплитуды

$$\hat{\gamma}(\vec{k}) = \|\mathbf{E}\| \sqrt{\epsilon_n q} \mu(\vec{k})^* \exp[-i\Delta\alpha(\vec{k})] \left(w, \frac{\eta(\vec{k})}{\|\eta(\vec{k})\|} \right), \quad (9.10)$$

аппроксимирующие $\gamma(\vec{k})$ с точностью до коэффициента пропорциональности \sqrt{q} . Погрешность в k -ом канале определим по формуле

$$[\Delta_a(\vec{k})]^2 = \left| \frac{1}{\sqrt{q}} \hat{\gamma}(\vec{k}) - \gamma(\vec{k}) \right|^2, \quad (9.11)$$

а относительную погрешность положим

$$[\delta_a(\vec{k})]^2 = \frac{[\Delta_a(\vec{k})]^2}{|\gamma(\vec{k})|^2}. \quad (9.12)$$

Общую погрешность анализа модового состава по набору каналов $\vec{k} \in K$ определим как сумму канальных погрешностей

$$\Delta_a^2 = \sum_{\vec{k} \in K} [\Delta_a(\vec{k})]^2, \quad (9.13)$$

а относительную погрешность в виде

$$\delta_a^2 = \frac{\Delta_a^2}{\sum_{\vec{k} \in K} |\gamma(\vec{k})|^2}. \quad (9.14)$$

Величина Δ_a^2 , согласно (9.13), (9.11), (9.3), (9.16), может быть представлена в виде

$$\Delta_a^2 = \|\mathbf{E}\|^2 \epsilon_n \sum_{\vec{k} \in K} \chi(\vec{k}) \left| \left(w, \exp[i\Delta\alpha(\vec{k})] \frac{\eta(\vec{k})}{\|\eta(\vec{k})\|} - \frac{\xi(\vec{k})}{\|\xi(\vec{k})\|} \right) \right|^2 \quad (9.15)$$

и в силу (6.15), (8.4)-(8.6) допускает оценку

$$\Delta_a^2 \leq \|\mathbf{E}\|^2 \epsilon_n \|\mathbf{w}\|^2 \sum_{\vec{k} \in K} \chi(\vec{k}) \left\| \exp[i\Delta\alpha(\vec{k})] \frac{\eta(\vec{k})}{\|\eta(\vec{k})\|} - \frac{\xi(\vec{k})}{\|\xi(\vec{k})\|} \right\|^2 =$$

$$= \Delta_s^2 \|w\|^2 + \|E\|^2 \epsilon_n \|w\|^2 \sum_{\vec{k} \in K} \chi(\vec{k}) \frac{\|\eta_{\vec{L}}^{(\vec{k})}\|^2}{|H(\vec{k})|}, \quad (9.16)$$

где, согласно (7.1), (7.2), (6.8), (3.2)-(3.4), (7.19), (7.23),

$$\begin{aligned} \|\eta_{\vec{L}}^{(\vec{k})}\|^2 &= \|\eta^{(\vec{k})}\|^2 - |H(\vec{k})|^2 = \\ &= \sum_{\vec{p} \in L(\vec{k})} \sum_{\vec{p}' \in L(\vec{k})} \tilde{\xi}^{(\vec{k})*} \tilde{\xi}^{(\vec{k})} (\delta_{\vec{p}\vec{p}'} + H_{\vec{p}\vec{p}'}^{(\vec{k})} + H_{\vec{p}'\vec{p}}^{(\vec{k})*} + q_{\vec{p}\vec{p}'}^{(\vec{k})}) - |H(\vec{k})|^2 = \\ &= ([H(\vec{k}) + H(\vec{k})^*]_{\tilde{\Xi}(\vec{k})}, \tilde{\Xi}(\vec{k})) + (q_{\tilde{\Xi}(\vec{k})}, \tilde{\Xi}(\vec{k})) - (R_o^{(\vec{k})} \tilde{\Xi}(\vec{k}), \tilde{\Xi}(\vec{k})) = \\ &= (\tilde{A}(\vec{k})_{\tilde{\Xi}(\vec{k})}, \tilde{\Xi}(\vec{k})), \end{aligned} \quad (9.17)$$

$$\tilde{A}(\vec{k}) = H(\vec{k}) + H(\vec{k})^* + q(\vec{k}) - R_o^{(\vec{k})} = q(\vec{k}) - H(\vec{k})H(\vec{k})^*. \quad (9.18)$$

Подставляя выражения для $\tilde{\Xi}(\vec{k})$ (6.26), получим:

$$\|\eta_{\vec{L}}^{(\vec{k})}\|^2 = (A(\vec{k})_{\Xi(\vec{k})}, \Xi(\vec{k})), \quad (9.19)$$

где

$$A(\vec{k}) = \sum_{r'=0}^r (-H(\vec{k}))^{r'} \tilde{A}(\vec{k}) \sum_{r''=0}^r (-H(\vec{k})^*)^{r''}. \quad (9.20)$$

В другой форме с учетом выражения

$$\tilde{\Xi}(\vec{k}) = (E(\vec{k}) + H(\vec{k})^*)^{-1} H(\vec{k}) \quad (9.21)$$

получаем:

$$\|\eta_{\vec{L}}^{(\vec{k})}\|^2 = (B(\vec{k})_{H(\vec{k})}, H(\vec{k})), \quad (9.22)$$

где

$$B(\vec{k}) = (E(\vec{k}) + H(\vec{k})^*)^{-1} \tilde{A}(\vec{k}) (E(\vec{k}) + H(\vec{k})^*)^{-1}. \quad (9.23)$$

Характеристикой точности является относительная погрешность (9.14) анализа модового состава, которая в силу (9.3), (9.16), (9.19), (8.4) представляется в виде:

$$\delta_a^2 = \frac{\delta_s^2 + \delta_h^2}{\sum_{\vec{k} \in K} \chi(\vec{k}) \left| \left(\frac{w}{\|w\|}, \frac{E(\vec{k})}{|\Xi(\vec{k})|} \right) \right|^2}. \quad (9.24)$$

Величина δ_s^2 введена выше (8.13)-(8.16) как характеристика точности формирования, а величина

$$\delta_h^2 = \sum_{\vec{k} \in K} \chi(\vec{k}) \frac{(A(\vec{k})_{\Xi(\vec{k})}, \Xi(\vec{k}))}{\left[(E(\vec{k}) + R_o^{(\vec{k})})_{\Xi(\vec{k})}, \Xi(\vec{k}) \right]} \quad (9.25)$$

характеризует воздействие паразитных мод на оптическое вычисление модовых коэффициентов. При использовании формы записи (9.22) вместо (9.19) можно получить оценку

$$\sum_{\vec{k} \in K} \chi(\vec{k}) \lambda_{\min}(\mathbf{B}(\vec{k})) \leq \delta_h^2 \leq \sum_{\vec{k} \in K} \chi(\vec{k}) \lambda_{\max}(\mathbf{B}(\vec{k})). \quad (9.26)$$

10. Обобщенно-спектральные преобразования по модам

Каскады обобщенных спектральных преобразований по функциям Уолша, Карунена-Лозва предлагались в [56-58]. Предложенные в разделе 4 многоканальные моданы позволяют реализовать оптические каскады модовых преобразований. При этом будет использован лишь подкласс одномодовых многоканальных моданов, рассчитанных на формирование в каждом канале одномодового пучка

$$\mathbf{E}(\vec{p})(\vec{x}) = \psi_{\vec{p}}(\vec{x}), \quad \|\mathbf{E}(\vec{p})\| = 1, \quad \mathbf{E}(\vec{p}) = 1 \quad (10.1)$$

при плоском освещающем пучке $\mathbf{E}(\vec{x}) \equiv 1$. Матрицы $\mathbf{E}(\vec{p})$, $\mathbf{H}(\vec{p})$, $\Phi(\vec{p})$, $\mathbf{H}_r(\vec{p})$ для возмущений одномодового модана вырождаются в числа

$$\mathbf{E}(\vec{p}) = 1; \quad \mathbf{H}(\vec{p}) = \mathbf{H}_{\vec{p}\vec{p}}(\vec{p}); \quad \Phi(\vec{p}) = 1 + \mathbf{H}(\vec{p}), \quad (10.2)$$

$$\mathbf{H}_r(\vec{p}) = -(-\mathbf{H}(\vec{p})^*)^{r+1}; \quad \mathbf{R}_r(\vec{p}) = \mathbf{H}_r(\vec{p}) + \mathbf{H}_r(\vec{p})^* + |\mathbf{H}_r(\vec{p})|^2, \quad (10.3)$$

где

$$\mathbf{H}_{\vec{p}\vec{p}}(\vec{p}) = \int_G h_{\vec{p}}(\vec{p})^*(\vec{x}) \psi_{\vec{p}}(\vec{x}) d^2x, \quad (10.4)$$

$$q(\vec{p}) = q_{\vec{p}\vec{p}}(\vec{p}), \quad (10.5)$$

где

$$q_{\vec{p}\vec{p}}(\vec{p}) = \int_G h_{\vec{p}}(\vec{p})^*(\vec{x}) h_{\vec{p}}(\vec{p})(\vec{x}) d^2x. \quad (10.6)$$

Векторы $\mathbf{E}(\vec{p})$, $\mathbf{E}(\vec{p})$, $\mathbf{H}(\vec{p})$ в силу (6.26), (6.28), (6.29) также вырождаются в числа

$$\mathbf{E}(\vec{p}) = \mathbf{E}_{\vec{p}}(\vec{p}) = 1, \quad |\mathbf{E}(\vec{p})| = 1, \quad (10.7)$$

$$\mathbf{E}(\vec{p}) = \mathbf{E}_{\vec{p}}(\vec{p}) = \sum_{r'=0}^r (-\mathbf{H}(\vec{p})^*)^{r'} = \frac{1 + \mathbf{H}_r(\vec{p})}{1 + \mathbf{H}(\vec{p})^*}, \quad (10.8)$$

$$\mathbf{H}(\vec{p}) = \eta_{\vec{p}}(\vec{p}) = 1 + \mathbf{H}_r(\vec{p}) = (1 + \mathbf{H}(\vec{p})^*) \mathbf{E}(\vec{p}). \quad (10.9)$$

При учете возмущений в \vec{p} -ом канале

$$\mathbf{E}(\vec{p})(\vec{x}) = \mathbf{E}_{\vec{p}}(\vec{p}) \psi_{\vec{p}}(\vec{x}), \quad (10.10)$$

а вместо (10.1) формируется возмущенный пучок (6.8)

$$\eta(\vec{p})(\vec{x}) = \mathbf{E}_{\vec{p}}(\vec{p}) \varphi_{\vec{p}}(\vec{x}), \quad (10.11)$$

где введены обозначения

$$\varphi_{\vec{p}}(\vec{x}) \equiv \varphi_{\vec{p}}(\vec{p})(\vec{x}); \quad h_{\vec{p}}(\vec{x}) = h_{\vec{p}}(\vec{p})(\vec{x}). \quad (10.12)$$

Имеем также тождество

$$\varphi_{\vec{p}} = \left[1 + H(\vec{p})^* \right] \psi_{\vec{p}} + h_{\vec{p}} - H(\vec{p})^* \psi_{\vec{p}},$$

т.е.

$$\frac{\varphi_{\vec{p}}}{1 + H(\vec{p})^*} = \psi_{\vec{p}} + \frac{h_{\vec{p}} - H(\vec{p})^* \psi_{\vec{p}}}{1 + H(\vec{p})^*}, \quad (10.13)$$

и, следовательно,

$$\left\| \frac{\varphi_{\vec{p}}}{1 + H(\vec{p})^*} - \psi_{\vec{p}} \right\|^2 = \left\| \frac{h_{\vec{p}} - H(\vec{p})^* \psi_{\vec{p}}}{1 + H(\vec{p})^*} \right\|^2 = \frac{q(\vec{p}) - |H(\vec{p})|^2}{|1 + H(\vec{p})|^2}. \quad (10.14)$$

Требуемая мода $\psi_{\vec{p}}$ соответствует компоненте

$$\eta_L(\vec{p})(\vec{x}) = \tilde{\xi}(\vec{p}) \psi_{\vec{p}}(\vec{x}). \quad (10.15)$$

Требуемый световой пучок $t(\vec{x})$ на выходе одномодового модана описывается формулой

$$t(\vec{x}) = \sum_{\vec{p} \in K} \mu(\vec{p}) \psi_{\vec{p}}(\vec{x}) \exp \left[i 2\pi \vec{v}(\vec{p}) \vec{x} \right]. \quad (10.16)$$

Предискаженный перед воздействием возмущений пучок имеет параметр

$$\exp \left[i \Delta \alpha(\vec{p}) \right] = \frac{1 + H_r(\vec{p})^*}{|1 + H_r(\vec{p})|} \quad (10.17)$$

и записывается в виде

$$\tilde{t}(\vec{x}) = \frac{1}{\theta} \sum_{\vec{p} \in K} \frac{\mu(\vec{p})}{1 + H(\vec{p})^*} \psi_{\vec{p}}(\vec{x}) \exp \left[i 2\pi \vec{v}(\vec{p}) \vec{x} \right], \quad (10.18)$$

где

$$\theta^2 = \sum_{\vec{p} \in K} \frac{\chi(\vec{p})}{|1 + H(\vec{p})|^2}. \quad (10.19)$$

Восстановленный при наличии возмущений пучок имеет вид

$$\hat{t}(\vec{x}) = \frac{1}{\theta} \sum_{\vec{p} \in K} \frac{\mu(\vec{p})}{1 + H(\vec{p})^*} \varphi_{\vec{p}}(\vec{x}) \exp \left[i 2\pi \vec{v}(\vec{p}) \vec{x} \right], \quad (10.20)$$

и его полезная компонента равна

$$\hat{t}_L(\vec{x}) = \tilde{t}(\vec{x}). \quad (10.21)$$

Коэффициент снижения энергетической эффективности из-за возмущений вычисляется по несложной формуле

$$q = \left(\frac{\tilde{c}}{c} \right)^2 \left[\sum_{\vec{p} \in K} \frac{\chi(\vec{p})}{|1 + H(\vec{p})|^2} \right]^{-1}, \quad (10.22)$$

где

$$\delta_c = \frac{\max_{\vec{x} \in G} |t(\vec{x})|}{\max_{\vec{x} \in G} |\tilde{t}(\vec{x})|}, \quad (10.23)$$

причем при $g=0$, когда коррекция не производится, $\tilde{t}=t$ и $\tilde{c}=c$. Погрешность формирования модового состава здесь равна нулю:

$$\delta_s^2 = 0, \quad \Delta\beta = 0.$$

Относительная погрешность модового анализа определяется только влиянием паразитных мод и оценивается по формуле

$$\delta_a^2 = \frac{\sum_{\vec{p} \in K} \frac{\kappa(\vec{p})}{|1 + H(\vec{p})|^2} \left[Q(\vec{p}) - |H(\vec{p})|^2 \right]}{\sum_{\vec{p} \in K} \kappa(\vec{p}) \frac{|(w, \vec{\psi}_{\vec{p}})|^2}{\|w\|^2}}. \quad (10.24)$$

Относительная погрешность формирования мод, вызванная действием паразитных мод, может быть определена здесь в виде

$$\begin{aligned} \delta_f^2 &= \sum_{\vec{p} \in K} \kappa(\vec{p}) \left\| \frac{\vec{p}}{1 + H(\vec{p})^*} - \vec{\psi}_{\vec{p}} \right\|^2 = \\ &= \sum_{\vec{p} \in K} \kappa(\vec{p}) \frac{\left\| h_{\vec{p}} - H(\vec{p})^* \vec{\psi}_{\vec{p}} \right\|^2}{|1 + H(\vec{p})|^2} \end{aligned} \quad (10.25)$$

и оценивается по формуле

$$\delta_f^2 = \sum_{\vec{p} \in K} \frac{\kappa(\vec{p})}{|1 + H(\vec{p})|^2} \left[Q(\vec{p}) - |H(\vec{p})|^2 \right]. \quad (10.26)$$

Рассмотрим реализацию прямого модового преобразования над полем $w(\vec{x})$ на основе Фурье-каскада и установленного в его входной плоскости одномодового многоканального модана (см. рис. 4), рассчитанного на пучок $t^*(\vec{x})$, где $t(\vec{x})$ определяется формулой (4.34) при

$$\mu(\vec{p}) \equiv \frac{1}{\sqrt{N_c}}, \quad N_c = |K|. \quad (10.27)$$

с пространственными частотами, расположенными на прямоугольной сетке $\vec{v}(\vec{p}) = (v_x^{(p)}, v_y^{(l)})$, $p, l = 0, \pm 1, \pm 2$ с постоянными шагами по осям, т.е.

$$v_x^{(p)} = p v_x^{(1)}; \quad v_y^{(l)} = l v_y^{(1)}. \quad (10.28)$$

В выходной плоскости установлен экран с точечными отверстиями с центрами в $\vec{v}(\vec{p})$, вместо которых могут быть применены специальные диффузоры [59].

Одномодовые многоканальные моданы с такими несущими частотами особенно эффективно рассчитываются с помощью производящих функций (раздел 5).

Рассматривая оптическую систему (см. рис. 4) как частный случай анализа модового состава из формул (9.4), (9.5), (10.27), получаем, что модан без возмущений обеспечивает в дискретных точках (10.28) Фурье-плоскости, вырезанных диафрагмами, вычисление модовых коэффициентов

$$\gamma(\vec{p}) = \|E\| \sqrt{\frac{\epsilon_n}{N_c}} w_{\vec{p}}, \quad (10.29)$$

где

$$w_{\vec{p}} = (w, \psi_{\vec{p}}), \quad \vec{p} \in K. \quad (10.30)$$

Воздействие возмущений приводит к вычислению вместо (10.29), (10.30) соответствующих возмущенных коэффициентов

$$\hat{\gamma}(\vec{p}) = \|E\| \sqrt{\frac{\epsilon_n^q}{N_c}} \frac{1}{1 + H(\vec{p})} \hat{w}_{\vec{p}}, \quad (10.31)$$

где

$$\hat{w}_{\vec{p}} = (w, \hat{\varphi}_{\vec{p}}), \quad \vec{p} \in K. \quad (10.32)$$

По результатам прямого преобразования судят о поле $w(\vec{x})$, составляя вместо бесконечного ряда

$$w(\vec{x}) = \sum_{\vec{p}} w_{\vec{p}} \psi_{\vec{p}}(\vec{x}) \quad (10.33)$$

конечную сумму $\zeta(\vec{x}) = \frac{1}{\sqrt{q}} \sum_{\vec{p} \in K} \hat{\gamma}(\vec{p}) \psi_{\vec{p}}(\vec{x})$,

записываемую в виде

$$\zeta(\vec{x}) = \sum_{\vec{p} \in K} \frac{\hat{w}_{\vec{p}}}{1 + H(\vec{p})} \psi_{\vec{p}}(\vec{x}) \quad (10.34)$$

и отражающую ту информацию, которая получена о функции $w(\vec{x})$ как по числу обобщенно-спектральных компонент, так и по точности получения каждого коэффициента.

Погрешность замены

$$w(\vec{x}) \approx \zeta(\vec{x}) \quad (10.35)$$

может быть определена как

$$\begin{aligned} \Delta_m^2 &= \|\zeta - w\|^2 = \sum_{\vec{p} \in K} \left| \frac{\hat{w}_{\vec{p}}}{1 + H(\vec{p})} - w_{\vec{p}} \right|^2 + \sum_{\vec{p} \in K} \left| w_{\vec{p}} \right|^2 = \\ &= \sum_{\vec{p} \in K} \left| \left(w, \frac{\hat{\varphi}_{\vec{p}}}{1 + H(\vec{p})} - \psi_{\vec{p}} \right) \right|^2 + \|w\|^2 - \sum_{\vec{p} \in K} |w_{\vec{p}}|^2 \leq \\ &\leq \|w\|^2 \sum_{\vec{p} \in K} \left\| \frac{\hat{\varphi}_{\vec{p}}}{1 + H(\vec{p})} - \psi_{\vec{p}} \right\|^2 + \|w\|^2 - \sum_{\vec{p} \in K} |w_{\vec{p}}|^2. \end{aligned} \quad (10.36)$$

Относительная погрешность прямого модового преобразования равна:

$$\delta_m^2 = \frac{\|\zeta - w\|^2}{\|w\|^2} = \delta_o^2 + \delta_{\pi}^2, \quad (10.37)$$

где в силу (10.14)

$$\delta_{\pi}^2 = \sum_{\vec{p} \in K} \frac{q(\vec{p}) - |H(\vec{p})|^2}{|1 + H(\vec{p})|^2}, \quad (10.38)$$

а δ_o^2 определяется формулой (1.28).

Величина δ_{π}^2 (10.38) характеризует погрешность из-за неточности вычисления коэффициентов и растет с увеличением числа спектральных компонент $\vec{p} \in K$. Величина δ_0^2 отражает обычную среднеквадратичную погрешность представления функции конечным числом спектральных компонент и уменьшается с увеличением их числа.

Реализацию обратного модового преобразования вида

$$W(\vec{x}') = \sum_{\vec{p}} W_{\vec{p}} \psi_{\vec{p}}(\vec{x}') \quad (10.39)$$

будем производить в Фурье-каскаде (см. рис. 5), в выходной плоскости которого установлен одномодовый многоканальный модан, рассчитанный на пучок $t(\vec{x})$ (4.34). Во входной плоскости установлен экран с системой отверстий с центрами $\vec{v}(\vec{p})$. При создании в точках $\vec{v}(\vec{p})$ комплексной амплитуды, пропорциональной модовым коэффициентам $W_{\vec{p}}$, получим матрицу точечных источников

$$\sum_{\vec{p} \in K} W_{\vec{p}} \delta(\vec{v} - \vec{v}(\vec{p})), \quad (10.40)$$

где $\delta(\cdot)$ - дельта функции Дирака на плоскости. Непосредственно перед плоскостью модана сформируется пучок

$$\sum_{\vec{p} \in K} W_{\vec{p}} \exp(i2\pi\vec{v}(\vec{p})\vec{x}'), \quad (10.41)$$

умножающийся на комплексную функцию пропускания модана, определяемую при заложенном в расчет $E(\vec{x}) = \text{const}$ формулой

$$\Gamma_n(\vec{x}') = \frac{\|E\|}{E} \sqrt{\frac{\epsilon_n}{N_c}} \sum_{\vec{p}' \in K} \psi_{\vec{p}'}(\vec{x}') \exp(i2\pi\vec{v}(\vec{p}')\vec{x}') \cdot \exp(i2\pi\vec{v}_n\vec{x}'). \quad (10.42)$$

Поле сразу за плоскостью модана равно:

$$\begin{aligned} & \|E\| \sqrt{\frac{\epsilon_n}{N_c}} \sum_{\vec{p} \in K} W_{\vec{p}} \left\{ \psi_{\vec{p}}(\vec{x}') + \sum_{\vec{p}' \neq \vec{p}} \psi_{\vec{p}'}(\vec{x}') \exp\left[i2\pi(\vec{v}(\vec{p}') - \vec{v}(\vec{p}))\vec{x}'\right] \right\} \cdot \\ & \cdot \exp\left[i2\pi(\vec{v}_n + \vec{v}(\vec{p}))\vec{x}'\right] = \|E\| \sqrt{\frac{\epsilon_n}{N_c}} \left\{ \sum_{\vec{p} \in K} W_{\vec{p}} \psi_{\vec{p}}(\vec{x}') + \right. \\ & \left. + \sum_{\vec{p} \in K} W_{\vec{p}} \sum_{\vec{p}' \neq \vec{p}} \psi_{\vec{p}'}(\vec{x}') \exp\left[i2\pi(\vec{v}(\vec{p}') - \vec{v}(\vec{p}))\vec{x}'\right] \right\} \exp\left[i2\pi(\vec{v}_n + \vec{v}(\vec{p}))\vec{x}'\right]. \end{aligned} \quad (10.43)$$

Поскольку $\vec{v}(\vec{p}') - \vec{v}(\vec{p}) \neq 0$ при $\vec{p}' \neq \vec{p}$, то члены второй суммы имеют частоты, отличающиеся по крайней мере на $v_x^{(1)}$ по оси x и (или) на $v_y^{(1)}$ по оси y от частоты первой суммы, т.е. пространственно разделяются, если

$$v_x^{(1)} \geq \frac{1}{2a}, \quad v_y^{(1)} \geq \frac{1}{2b}, \quad (10.44)$$

где $2a \times 2b$ - размеры области G модана.

Световой поток от поля (10.43) при разделении порядков равен

$$\|E\|^2 \frac{\epsilon_n}{N_c} \sum_{\vec{p} \in K} |W_{\vec{p}}|^2, \quad (10.45)$$

т.е. делится на N_c частей с полезным использованием лишь $\frac{1}{N_c}$ части светового потока.

При наличии возмущений модан вместо (10.42) обеспечит функцию пропускания

$$\hat{\Gamma}_n(\vec{x}') = \frac{\|E\|}{E} \sqrt{\frac{\epsilon_{nq}}{N_c}} \sum_{\vec{p}' \in K} \frac{\varphi_{\vec{p}'}(\vec{x}')}{1 + H(\vec{p}')^*} \exp\left[i2\pi(\vec{v}(\vec{p}') + \vec{v}_n)\vec{x}'\right], \quad (10.46)$$

$$\|E\| \sqrt{\frac{\epsilon_n q}{N_c}} \left\{ \sum_{\vec{p} \in K} \frac{W_{\vec{p}}}{1 + H(\vec{p})^*} \frac{\varphi_{\vec{p}}(\vec{x}')}{1 + H(\vec{p})^*} + \sum_{\vec{p} \in K} \frac{W_{\vec{p}}}{1 + H(\vec{p})^*} \frac{\varphi_{\vec{p}'}(\vec{x}')}{1 + H(\vec{p}')^*} \exp \left[i2\pi(\vec{v}(\vec{p}') - \vec{v}(\vec{p})) \cdot \vec{x}' \right] \right\} \cdot \exp \left[i2\pi(\vec{v}_n + \vec{v}(\vec{p})) \cdot \vec{x}' \right]. \quad (10.47)$$

Если разнесение дифракционных порядков (10.28) (10.44) достаточно для взаимного непересечения $\varphi_{\vec{p}'}(\vec{x}')$, то первая сумма в (10.47) соответствует реально полученному полю. Среднеквадратичная погрешность обратного модового преобразования равна:

$$\|E\| \sqrt{\frac{\epsilon_n}{N_c}} \left\| \sum_{\vec{p} \in K} \frac{W_{\vec{p}}}{1 + H(\vec{p})^*} - W \right\|^2 =$$

$$= \|E\| \sqrt{\frac{\epsilon_n}{N_c}} \left\| \sum_{\vec{p} \in K} \frac{W_{\vec{p}}}{1 + H(\vec{p})^*} \left(\frac{\varphi_{\vec{p}}}{1 + H(\vec{p})^*} - \psi_{\vec{p}} \right) - \sum_{\vec{p} \in K} \frac{W_{\vec{p}}}{1 + H(\vec{p})^*} \psi_{\vec{p}} \right\|^2 =$$

$$= \|E\| \sqrt{\frac{\epsilon_n}{N_c}} \left\| \sum_{\vec{p} \in K} \frac{W_{\vec{p}}}{1 + H(\vec{p})^*} h_{\vec{p}} - \sum_{\vec{p} \in K} \frac{W_{\vec{p}} H(\vec{p})^*}{1 + H(\vec{p})^*} \psi_{\vec{p}} - \sum_{\vec{p} \in K} \frac{W_{\vec{p}}}{1 + H(\vec{p})^*} \psi_{\vec{p}} \right\|^2. \quad (10.48)$$

Относительная погрешность обратного модового преобразования равна:

$$\delta_t^2 = \frac{1}{\|W\|^2} \left\| \sum_{\vec{p} \in K} \frac{W_{\vec{p}}}{1 + H(\vec{p})^*} h_{\vec{p}} - \sum_{\vec{p} \in K} \frac{W_{\vec{p}} H(\vec{p})^*}{1 + H(\vec{p})^*} \psi_{\vec{p}} - \sum_{\vec{p} \in K} \frac{W_{\vec{p}}}{1 + H(\vec{p})^*} \psi_{\vec{p}} \right\|^2 =$$

$$= (\delta_{t1} + (\delta_Y^2 + \delta_{t2}^2)^{\frac{1}{2}})^2, \quad (10.49)$$

где

$$\delta_{t1}^2 = \frac{1}{\|W\|^2} \left| \sum_{\vec{p} \in K} \frac{W_{\vec{p}}}{1 + H(\vec{p})^*} h_{\vec{p}} \right|^2 = \sum_{\vec{p} \in K} \frac{W_{\vec{p}} W_{\vec{p}'}^*}{\|W\|^2 [1 + H(\vec{p})^*] [1 + H(\vec{p}')^*]},$$

$$\delta_{t2}^2 = \sum_{\vec{p} \in K} \frac{|W_{\vec{p}}|^2}{\|W\|^2} \frac{|H(\vec{p})|^2}{|1 + H(\vec{p})^*|^2}, \quad (10.50)$$

δ_Y^2 определяется формулой (1.29).

Наличие каскадов прямого и обратного модовых спектральных преобразований позволяет построить систему модовой фильтрации, содержащую каскад прямого модового преобразования, комплексный пространственный фильтр Φ в обобщенно-частотной плоскости и каскад обратного модового преобразования (см. рис. 6).

11. Моданы, согласованные с пассивными резонаторами и волоконными световодами

Расчет моданов требует знания в явном виде математически заданных модовых функций или их комбинаций в виде производящих функций. Математически моды есть собственные функции оператора распространения света на один проход в волновод-

ной среде (раздел 1). Следовательно, нахождение их функциональной зависимости от координат $\vec{x} = (x, y)$ сводится к определению вида оператора \hat{P} распространения за полный проход, решению соответствующего уравнения на собственные значения, интегрального или дифференциального.

Определение вида оператора \hat{P} и типа соответствующих ему мод является в общем случае довольно сложной задачей.

Моды открытого пассивного резонатора, взятые на выходном зеркале, удовлетворяют интегральному уравнению типа Фокса-Ли [4,7] (рис. 17):

$$\int_{D_2} K(\vec{x}_2, \vec{u}) \psi_{pl}(\vec{u}, L + f_2(\vec{u})) d^2\vec{u} = \gamma_{pl} \psi_{pl}(\vec{x}_2, L + f_2(\vec{x}_2)), \quad (11.1)$$

где $(p, l) = \vec{p}$,

$$K(\vec{x}_2, \vec{u}) = \left(\frac{k}{2\pi i}\right)^2 \int_{D_1} \frac{\exp[ik(L_{12} + L_{21})]}{L_{12}L_{21}} \frac{(1 + \cos \alpha_{12})}{2} \frac{(1 + \cos \alpha_{21})}{2} \cdot \cos \alpha_{12} \cos \alpha_{21} d^2\vec{x}_1, \quad k = \frac{2\pi}{\lambda}, \quad (11.2)$$

$$z = f_1(\vec{x}_1), \quad \vec{x}_1 \in D_1; \quad z = L + f_2(\vec{x}_2), \quad \vec{x}_2 \in D_2$$

- уравнения поверхностей зеркал резонатора, со световым отверстием D_1, D_2 , отстоящих на расстояние L , а $\psi_{pl}(\vec{x}_2, L + f_2(\vec{x}_2))$ - комплексная амплитуда на втором зеркале, L_{12}, α_{12} - длина и угол наклона к оптической оси отрезка, соединяющего точку $(\vec{x}_1, f_1(\vec{x}_1))$ первого зеркала с точкой $(\vec{x}_2, L + f_2(\vec{x}_2))$ второго зеркала (см. рис. 17) соответственно; L_{21}, α_{21} - аналогичные величины для точек с координатами $(\vec{x}_1, f_1(\vec{x}_1))$ и $(\vec{u}, L + f_2(\vec{u}))$. Например, в парааксиальном приближении можно положить

$$L_{12} \cong L + \frac{g_1}{2L} \vec{x}_1^2 + \frac{g_2}{2L} \vec{x}_2^2 - \frac{1}{L} \vec{x}_1 \vec{x}_2 \quad (11.3)$$

$$\cos \alpha_{12} \cong 1,$$

где

$$g_1 = 1 - \frac{L}{R_1}, \quad g_2 = 1 - \frac{L}{R_2}, \quad (11.4)$$

R_1, R_2 - радиусы кривизны в вершинах зеркал. Уравнению (11.1) соответствует интегральный оператор \hat{P} , описывающий прохождение света "туда и обратно" в резонаторе.

Для градиентного волоконного световода с поперечно-неоднородным показателем преломления $n(\vec{x})$ (рис. 18) оператор \hat{P} строится путем решения дифференциального уравнения [5,6]

$$\nabla^2 w(\vec{x}, z) + \frac{\partial^2 w(\vec{x}, z)}{\partial z^2} + n^2(\vec{x}) k^2 w(\vec{x}, z) = 0, \quad (11.5)$$

$$w|_{z=z_0} = w(\vec{x}_0, z_0), \quad (11.6)$$

где $\nabla = \left(\frac{\partial}{\partial x}, \frac{\partial}{\partial y}\right)$ - поперечный оператор Гамильтона,

$$w(\vec{x}_0) = w(\vec{x}_0, z_0); \quad W(\vec{x}) = w(\vec{x}, z). \quad (11.7)$$

При учете конечного диаметра волновода появляются дополнительные граничные условия на границе сердцевинны.

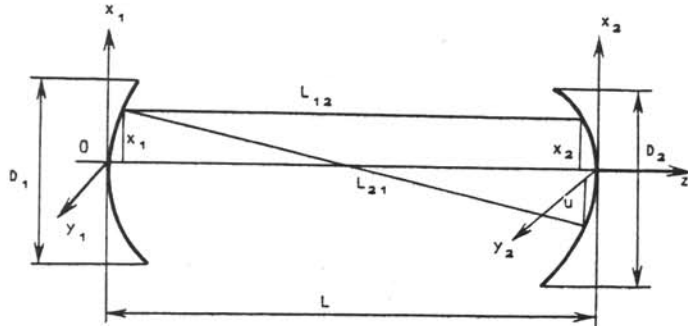


Рис. 17. Геометрия расчета мод пассивного открытого резонатора

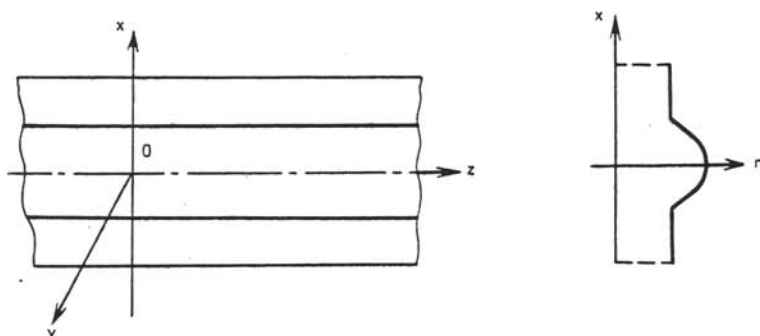


Рис. 18. К расчету мод волоконного световода

Моды поперечно-неоднородного волоконного световода определяют распределения комплексной амплитуды, устойчивые при распространении на любое расстояние, т.е. удовлетворяют уравнению (1.6) при любом расстоянии прохода z , причем

$$Y_{pl}(z) = \exp(i\beta_{pl}z). \quad (11.8)$$

Согласно (11.5), (1.6) комплексные амплитуды мод волокна удовлетворяют уравнению

$$\nabla^2 \psi_{pl}(\vec{x}) + [k^2 n^2(\vec{x}) - \beta_{pl}^2] \psi_{pl}(\vec{x}) = 0. \quad (11.9)$$

Перечислим некоторые часто встречающиеся функциональные зависимости для комплексной амплитуды модовых функций. Синусоидальные моды, представляющие ортонормированные на прямоугольнике G тригонометрические базисные функции

$$\psi_{pl}(\vec{x}) = \frac{1}{\sqrt{|G|}} \exp(i2\pi \vec{v}_{pl} \vec{x}), \quad \vec{x} \in G \quad (11.10)$$

$$p, l = 0, \pm 1, \pm 2,$$

$$\vec{v}_{pl} = (v_{px}, v_{ly}), \quad v_{px} = p v_{1x}; \quad v_{ly} = l v_{1y}, \quad (11.11)$$

$$v_{1x} = \frac{1}{2a}; \quad v_{1y} = \frac{1}{2b}, \quad (11.12)$$

$$G = \{\vec{x} : |x| \leq a; |y| \leq b\}, \quad |G| = 2a2b, \quad (11.13)$$

описывают, например, моды не слишком высоких порядков для плоскопараллельного резонатора с прямоугольными зеркалами размера $2a \times 2b$ и моды оптического волокна с прямоугольной сердцевинной размера $2a \times 2b$.

Замечательным свойством синусоидальных мод является, как уже отмечалось в разделе 2, наличие оптического каскада их прямого и обратного модового преобразования, совпадающего с обычным Фурье-каскадом при дискретизации его Фурье-плоскости. Для доказательства запишем обратное и прямое модовые преобразования в виде двойного тригонометрического ряда Фурье

$$w(\vec{x}) = (2a2b)^{-\frac{1}{2}} \sum_{p,l=-\infty}^{\infty} w_{pl} \exp(i2\pi\vec{v}_{pl}\vec{x}) \quad (11.14)$$

и интегральной формулы вычисления его коэффициентов

$$w_{pl} = (2a2b)^{-\frac{1}{2}} \int_{-a}^a \int_{-b}^b w(\vec{x}) \exp(-i2\pi\vec{v}_{pl}\vec{x}) d^2\vec{x}. \quad (11.15)$$

В то же время Фурье-каскад прямого преобразования при наличии во входной плоскости экрана с прямоугольным отверстием описывается формулой

$$W(\vec{v}) = \int_{-a}^a \int_{-b}^b w(\vec{x}) \exp(-i2\pi\vec{v}\vec{x}) d^2\vec{x}. \quad (11.16)$$

Сравнение (11.15) с (11.16) дает решение задачи прямого модового преобразования в виде

$$w_{pl} = (2a2b)^{-\frac{1}{2}} W(\vec{v}_{pl}), \quad (11.17)$$

т.е. модовые коэффициенты $\{w_{pl}\}$ равны значениям комплексной амплитуды Фурье-образа на дискретной сетке эквидистантных точек, а мощности мод равны отсчетам интенсивности в тех же точках (см. рис. 4). Решение задачи обратного модового преобразования дается помещением во входную плоскость Фурье-каскада (см. рис. 5) раstra отверстий по сетке \vec{v}_{pl} , вырезающих $W(\vec{v}_{pl})$ и формирующих комплексную амплитуду

$$W(\vec{v}) = \sum_{p,l} W(\vec{v}_{pl}) \delta(\vec{v} - \vec{v}_{pl}). \quad (11.18)$$

Тогда в выходной плоскости Фурье-каскада (рис. 5) получим поле

$$\begin{aligned} \tilde{w}(\vec{x}') &= \sum_{p,l} W(\vec{v}_{pl}) \exp(i2\pi\vec{v}_{pl}\vec{x}') = \\ &= (2a2b)^{\frac{1}{2}} \sum_{p,l} w_{pl} \exp(i2\pi\vec{v}_{pl}\vec{x}'), \end{aligned} \quad (11.19)$$

совпадающее с точностью до постоянного множителя с модовым пучком $w(\vec{x}')$ (1.19).

Бесселевы моды описываются формулой [2]

$$\begin{aligned} \psi_{pl}(\vec{x}) &= \psi_{pl}^{(0)} J_l(\rho_{pl} \frac{|\vec{x}|}{a}) \exp(\pm i l \alpha), \quad |\vec{x}| \leq a, \\ \rho_{pl} &= 0, \pm 1, \pm 2, \dots \end{aligned} \quad (11.20)$$

где α - полярный угол вектора \vec{x} ,

$$\psi_{pl}^{(0)} = \frac{1}{a \sqrt{\pi} J_l'(\rho_{pl})}, \quad (11.21)$$

$J_l(\cdot)$ - функция Бесселя целого порядка,
 ρ_{pl} - l -ый ноль функции J_l , a - радиус круга,

$$G = \{\vec{x}, |\vec{x}| \leq a\}, \quad (11.22)$$

где моды определены. Базисные функции (11.20) ортонормированы в круге G . Бесселевы моды описывают комплексную амплитуду внутри сердцевины круглого оптического

го волокна с радиусом сердцевины a , а также моды на выходном зеркале плоскопараллельного резонатора с круглыми зеркалами радиуса a . Оптические модовые каскады здесь можно построить лишь для серий мод с фиксированным азимутальным номером l и изменяющимся радиальным номером p , основываясь на соотношении

$$\int_{\alpha_0}^{\alpha_0+2\pi} \exp(-it \cos \alpha) \exp(-i\alpha) d\alpha = 2\pi i^{-l} J_l(t), \quad (11.23)$$

известном из теории функций Бесселя [60,61].

В силу полноты функций $\exp(i\alpha)$ $\alpha \in [0, 2\pi]$ любую функцию $w(\vec{x})$, представленную в полярных координатах r, α

$$x = r \cos \alpha, \quad y = r \sin \alpha, \quad \vec{x} = (x, y), \quad (11.24)$$

можно записать в виде суперпозиции радиально симметричных функций с фазовыми аксиальными множителями [62]

$$w(\vec{x}) = \sum_{l=-\infty}^{\infty} w_l(r) \exp(i\alpha), \quad (11.25)$$

где в силу ортогональности функций $\exp(i\alpha)$

$$w_l(r) = \frac{1}{2\pi} \int_0^{2\pi} w(\vec{x}) \exp(-i\alpha) d\alpha. \quad (11.26)$$

Двумерное преобразование Фурье-функции (11.25)

$$W(\vec{v}) = \iint_{-\infty}^{\infty} w(\vec{x}) \exp(-i2\pi \vec{v} \cdot \vec{x}) d^2 \vec{x},$$

представляется в виде

$$W(\vec{v}) = \sum_{l=-\infty}^{\infty} \frac{1}{i^l} W_l(v) \exp(i\theta), \quad (11.27)$$

где θ - полярный угол вектора $\vec{v} = (v_x, v_y)$; $v = |\vec{v}|$, и в силу (11.23)

$$W_l(v) = \int_0^{\infty} w_l(r) J_l(2\pi v r) 2\pi r dr, \quad (11.28)$$

$$W_l(v) = \frac{1}{2\pi} \int_0^{\infty} \int_0^{2\pi} w(\vec{x}) J_l(2\pi v r) \exp(-i\alpha) r dr d\alpha. \quad (11.29)$$

В силу ортогональности $\exp(i\theta)$ также имеем из (11.27):

$$W_l(v) = \frac{i^l}{2\pi} \int_0^{2\pi} W(\vec{v}) \exp(-i\theta) d\theta. \quad (11.30)$$

В силу обратимости преобразования Ганкеля (11.28) [62]

$$w_l(r) = \int_0^{\infty} W_l(v) J_l(2\pi v r) 2\pi v dv. \quad (11.31)$$

Подадим функцию $w(\vec{x})$ на вход оптического Фурье-каскада. Прямое Бессель-модовое преобразование имеет вид:

$$w_{pl} = \psi_{pl}^{(0)} \int_0^a \int_0^{2\pi} w(\vec{x}) J_l\left(\frac{\rho_{pl}}{a} r\right) \exp(\mp i\alpha) r dr d\alpha \quad (11.32)$$

$$l = 0, 1, 2, \dots$$

и, согласно (11.29), представляет отсчет функции $W_l(v)$ в точках на кольцах радиусов

$$v = v_{pl} = \frac{\rho_{pl}}{2\pi a} \quad (11.33)$$

при наличии экрана с круглым отверстием G (11.22) на входе.

Таким образом, прямое Бессель-модовое преобразование может быть реализовано в оптико-цифровом Фурье-каскаде. Сначала по значениям Фурье-образа $W(\vec{v})$, зарегистрированным, например, в виде интерферограммы, находят:

$$W_l(v_{pl}) = \frac{i}{2\pi} \int_0^{2\pi} W(v_{pl} \cos \theta, v_{pl} \sin \theta) \exp(-il\theta) d\theta, \quad (11.34)$$

т.е. усредняют Фурье-образ по углу, суммируя комплексные амплитуды по кольцам $|\vec{v}| = v_{pl}$ с весами $\exp(-il\theta)$ последовательно для разных значений l . Затем полагают $w_{pl} \sim W_l(v_{pl})$.

В частности, для полей $w(\vec{x})$, про которые априорно известно, что они имеют лишь серию мод с фиксированным одним значением l , коэффициенты w_{pl} с точностью до постоянного множителя совпадают со значениями комплексной амплитуды W , взятыми на кольцах $|\vec{v}| = v_{pl}$ в Фурье-плоскости с искажающим множителем $\exp(\mp il\theta)$, т.е. прямое Бессель-модовое преобразование может быть выполнено оптическим каскадом, представляющим Фурье-каскад, в выходной плоскости которого установлен корректирующий фазовый пространственный фильтр с функцией пропускания $\exp(\pm il\theta)$.

Для радиально симметричного поля $w(r)$, не имеющего в своем составе углового множителя, прямое Бессель-модовое преобразование осуществляется предложенной в работах [39,40] парой фазовых пространственных фильтров, один из которых $\exp(\mp il\alpha)$ установлен на входе Фурье-каскада, а другой $\exp(\mp il\theta)$ - на выходе Фурье-каскада.

Обратное Бессель-модовое преобразование в этом случае, согласно (11.20), имеет вид

$$w(\vec{x}) = \exp(\pm il\alpha) \sum_{p=0}^{\infty} w_{pl} \psi_{pl}^{(0)} J_l(\rho_{pl} \frac{r}{a}) \quad (11.35)$$

и может быть реализовано каскадом обратного Фурье-преобразования с фильтром $\exp(\pm il\theta)$ и кольцевым растром

$$W_l(v) = \sum_{p=0}^{\infty} w_{pl} \psi_{pl}^{(0)} \delta(v - v_{pl}) \quad (11.36)$$

на входе. Действительно, в этом случае разложение (11.25) содержит одно слагаемое

$$w(\vec{x}) = w_l(r) \exp(il\alpha), \quad (11.37)$$

где, согласно (11.31) (11.36) и (11.33),

$$\begin{aligned} w_l(r) &= \int_0^{\infty} W_l(v) J_l(2\pi v r) 2\pi v dv = \\ &= \sum_{p=0}^{\infty} w_{pl} \psi_{pl}^{(0)} J_l(2\pi v_{pl} r) = \sum_{p=0}^{\infty} w_{pl} \psi_{pl}^{(0)} J_l(\rho_{pl} \frac{r}{a}). \end{aligned}$$

Соотношение (11.37) и последнее равенство показывают, что для $w(\vec{x})$ реализуется представление (11.35).

Гауссовские моды [6] включают моды Гаусса-Лагерра и Гаусса-Эрмита. Для мод Гаусса-Лагерра

$$\begin{aligned} \psi_{pl}(\vec{x}, z) &= \psi_{pl}^{(0)}(z) \left(\frac{|\vec{x}| \sqrt{2}}{\sigma} \right)^l L_p^l \left(\frac{2\vec{x}^2}{\sigma^2} \right) \exp\left(-\frac{\vec{x}^2}{\sigma^2}\right) \cdot \\ &\cdot \exp\left[\frac{ik\vec{x}^2}{2R}\right] \exp(\pm il\alpha). \end{aligned} \quad (11.38)$$

В свободном пространстве

$$\Psi_{pl}^{(0)}(z) = \Psi_{pl}^{(0)}(0) \exp\left[ikz + i(2p + l + 1)\eta(z)\right], \quad (11.39)$$

где

$$\eta(z) = \arctg \frac{z}{z_0}; \quad R = z\left(1 + \frac{z_0^2}{z^2}\right), \quad (11.40)$$

$$\sigma^2 = \sigma_0^2 \left(1 + \frac{z_0^2}{z^2}\right); \quad \sigma_0^2 = \lambda z_0 / \pi. \quad (11.41)$$

Значение $z=0$ соответствует перетяжке. Далее α -полярный угол вектора \vec{x} ; $2z_0$ - конфокальный параметр Гауссова пучка; $L_p^l(\cdot)$ - обобщенный полином Лагерра [49].

$$\Psi_{pl}^{(0)}(0) = \frac{2}{\sigma \sqrt{l! c_{p+l}^l} 2\pi}. \quad (11.42)$$

Для волокна с квадратичным показателем преломления вида

$$n^2(r) = n_2^2 \left(1 - 2\Delta \frac{r^2}{r_0^2}\right), \quad (11.43)$$

$$\Psi_{pl}^{(0)}(z) = \Psi_{pl}^{(0)}(0) \exp(i\beta_{pl} z) \quad (11.44)$$

величина σ_0 находится по формуле [2]

$$\sigma_0 = \left(\frac{\lambda r_0}{\pi n_2}\right)^{\frac{1}{2}} \left(\frac{1}{2\Delta}\right)^{\frac{1}{2}} = \text{const}; \quad R = \infty, \quad (11.45)$$

$$\beta_{pl} = \left[k^2 n_2^2 - \frac{4}{\sigma^2}(2p + l + 1)\right]^{\frac{1}{2}}. \quad (11.46)$$

Моды Гаусса-Лагерра соответствуют зеркалам круглой формы диаметра d или оптическому волокну с круглым сечением. Моды Гаусса-Эрмита соответствуют зеркалам прямоугольной формы размера $2a \times 2b$ или оптическому волокну прямоугольного сечения. При этом должно выполняться условие паракиального приближения

$$\frac{2a2b}{R_1 R_2} \ll 1 \quad (11.47)$$

или

$$\frac{d^2}{R_1 R_2} \ll 1. \quad (11.48)$$

Для мод Гаусса-Эрмита

$$\Psi_{pl}(\vec{x}, z) = \Psi_{pl}^{(0)}(z) H_p\left(\frac{\sqrt{2}x}{\sigma}\right) H_l\left(\frac{\sqrt{2}y}{\sigma}\right) \exp\left(-\frac{x^2}{\sigma^2}\right) \cdot \exp\left[\frac{ikx^2}{2R}\right]. \quad (11.49)$$

В случае волоконных световодов

$$\Psi_{pl}(z) = \Psi_{pl}^{(0)}(0) \exp\left[i\beta_{pl} z\right], \quad (11.50)$$

$$\beta_{pl} = \left[k^2 n_2^2 - \frac{4}{\sigma^2}(p + l + 1)\right]^{\frac{1}{2}}, \quad (11.51)$$

$$\sigma = \left(\frac{\lambda r_0}{\pi n_2}\right)^{\frac{1}{2}} \left(\frac{1}{2\Delta}\right)^{\frac{1}{2}}, \quad R = \infty, \quad (11.52)$$

а в свободном пространстве

$$\psi_{pl}(z) = \psi_{pl}(0) \exp[ikz + i(p + l + 1)\eta(z)], \quad (11.53)$$

где $\eta(z)$ и R определяются формулами (11.40). Далее, $H_p(\cdot)$ - полином Эрмита p -ой степени [49],

$$\psi_{pl}^{(0)} = \frac{1}{\sigma} \sqrt{\frac{2}{\pi 2^{p+l} p! l!}}. \quad (11.54)$$

Замечательным свойством Гауссовских мод является сохранение их вида при распространении в свободном пространстве и через линзы [6]. В волоконных световодах согласно (11.8) изменяется только фаза моды за счет набегга фазы. Кроме того, при распространении в свободном пространстве изменяются параметры σ , R , β_{pl} (11.39)-(11.41), (11.53). При прохождении Гауссовских мод через Фурье-каскад с фокусным расстоянием f_0 параметры σ , $R = \infty$, β_{pl} изменяются на σ_F , R_F , где

$$\sigma_F = \frac{\lambda f_0}{\pi \sigma}, \quad R_F = \infty, \quad (11.55)$$

а фаза изменяется на $kl_0 + \arg(i^{2p+l}) = kl_0 + (2p + l) \frac{\pi}{2}$. В силу инвариантности прохождения Гауссовских мод через Фурье-каскад его можно использовать как проекционную оптическую систему, переносящую многомодовый пучок с увеличением с выходного торца волоконного световода на модан или, наоборот, с модана на волоконный световод с уменьшением и фокусировкой. Гауссовские моды описывают моды не слишком высоких порядков для открытого пассивного резонатора со сферическими зеркалами радиусов кривизны R_1, R_2 , расположенными с расстоянием L между вершинами. Гауссовские моды являются также модами градиентного оптического волокна с квадратичным профилем показателя преломления и других линзоподобных волноводных сред. Параметр σ_0 находится для резонатора по формуле [11]

$$\sigma_0^2 = \frac{\lambda}{\pi} \frac{[L(R_1 - L)(R_2 - L)(R_1 + R_2 - L)]^{\frac{1}{2}}}{R_1 + R_2 - 2L}, \quad (11.56)$$

а сама перетяжка находится внутри резонатора на расстоянии

$$z_2 = \frac{L(R_1 - L)}{R_1 + R_2 - 2L} \quad (11.57)$$

от выходного зеркала.

Гауссовские моды ортонормированы, строго говоря, на бесконечной плоскости, однако вследствие быстрого убывания амплитуды могут считаться ортонормированными в ограниченной области.

Пользуясь квазиклассическим приближением [63], нетрудно оценить диаметр области G :

$$d \sim 2\sigma \sqrt{(2p + l)_{\max} + 1}$$

для мод Гаусса-Лагерра и размеры области G :

$$2a \sim 2\sigma \sqrt{p_{\max} + \frac{1}{2}}; \quad 2b \sim 2\sigma \sqrt{l_{\max} + \frac{1}{2}} \quad (11.58)$$

для мод Гаусса-Эрмита, где $(2p + l)_{\max}$, p_{\max} , l_{\max} - максимальные значения чисел $(2p + l)$, p , l соответственно для рассматриваемой группы мод.

Анализ формул комплексной амплитуды мод Гаусса-Эрмита и Гаусса-Лагерра позволяет дать для них оценку сверху:

$$\max_{\vec{x} \in G} \left| \psi_{\vec{p}}(\vec{x}) \right| \leq \frac{1}{\sigma} \sqrt{\frac{2}{\pi}}. \quad (11.59)$$

При синтезе одномодового одноканального модана Гаусса-Лагерра или Гаусса-Эрмита, работающего в плоском освещающем пучке $E = \text{const}$, $\frac{E}{\|E\|} = \frac{1}{\sqrt{|G|}}$, и из (11.59) значение константы c (4.11) оценивается неравенством

$$c \geq \frac{\sigma}{\sqrt{|G|}} \sqrt{\frac{\pi}{2}}, \quad (11.60)$$

где $|G|$ - площадь области G .

Формулы (4.29), (4.30), (11.60), (4.25) позволяют оценить энергетическую эффективность гауссовских моданов выражением

$$\epsilon_n \geq g_n^2 \frac{\pi}{2} \frac{\sigma^2}{|G|}. \quad (11.61)$$

В частности, для моданов Гаусса-Лагерра

$$\epsilon_n \geq g_n^2 \frac{2\sigma^2}{d^2}. \quad (11.62)$$

а для моданов Гаусса-Эрмита

$$\epsilon_n \geq g_n^2 \frac{\pi\sigma^2}{8ab}. \quad (11.63)$$

Правые части оценок соответствуют основной моде, т.е. гауссовскому пучку, ограниченному областью G и формируемому из плоского пучка. При формировании мод более высоких порядков (p, l) ϵ_n определяется скорректированными формулами

$$\epsilon_n^{(p, l)} = t_{pl} g_n^2 \frac{\pi}{2} \frac{\sigma^2}{|G|}, \quad (11.64)$$

где t_{pl} - коэффициент, больший единицы, определяемый исследованием максимумов функций (11.38), (11.49). Например, для мод Гаусса-Эрмита $t_{pl} = t_p t_l$, где числа t_p приведены в табл. 2.

Таблица 2

p	0	1	2	3	4	5	6	7	8	9	10	11
t_p	1	1,36	1,59	1,64	1,72	1,80	1,85	1,91	1,93	1,99	2,09	2,12

Перейдем к оценке погрешностей дискретизации для Гауссовских мод на примере мод Гаусса-Эрмита, формируемых из плоской волны моданом с несущей $\vec{v} = (v, 0)$ так, что перетяжка находится в плоскости модана. Тогда в (11.49) $R = \infty$, а производная может быть представлена выражением

$$\psi_p'(x) = \frac{1}{\sigma} \left[\sqrt{p} \psi_{p-1}(x) - \sqrt{p+1} \psi_{p+1}(x) \right], \quad (11.65)$$

следующим из рекуррентных соотношений полиномов Эрмита $H_p(\cdot)$ [49]. Соотношение (11.65) и свойство ортонормированности функций (1.7) позволяют получить простые выражения для матричных элементов возмущений. В случае плоской освещающей волны ($E(\vec{x}) \equiv \text{const}$) и квадратного сканирующего пятна размера $b = b_1 = b_2$ формулы (3.32), (3.38) из раздела 3 с учетом рекуррентных соотношений для полиномов Эрмита [49] дают

$$\begin{aligned}
q_{plp'l'}^{(pl)} &= \frac{1}{12N_{\sigma}^2} \left\{ \delta_{ll'} \left[\left(\sqrt{pp'} + \sqrt{(p+1)(p'+1)} \right) \delta_{pp'} - \right. \right. \\
&- \sqrt{p(p'+1)} \delta_{p-2,p'} - \sqrt{(p+1)p'} \delta_{p+2,p'} \left. \right] + \\
&+ \delta_{pp'} \left[\left(\sqrt{ll'} + \sqrt{(l+1)(l'+1)} \right) \delta_{ll'} - \sqrt{l(l'+1)} \delta_{l-2,l'} - \right. \\
&- \left. \sqrt{(l+1)l'} \delta_{l+2,l'} \right] \left. \right\} + 2 \left[1 - \text{sinc} \left(\frac{1}{N_V} \right) \text{sinc} \left(\frac{1}{\tilde{N}_V} \right) \right] \delta_{pp'} \delta_{ll'}.
\end{aligned} \tag{11.66}$$

$$\begin{aligned}
H_{plp'l'}^{(pl)} &= -q_{plp'l'}^{(pl)} + \left[1 - \text{sinc} \left(\frac{1}{N_V} \right) \text{sinc} \left(\frac{1}{\tilde{N}_V} \right) \right] \delta_{pp'} + \\
&+ \frac{i}{N_{\sigma}} \left\{ \frac{\text{sinc} \left(\frac{1}{N_V} \right) - \cos \left(\frac{\pi}{N_V} \right)}{2\pi/N_V} \text{sinc} \left(\frac{1}{N_V} \right) \delta_{ll'} \left[\sqrt{p'} \delta_{p+1,p'} - \sqrt{p'+1} \delta_{p-1,p'} \right] + \right. \\
&+ \left. \text{sinc} \left(\frac{1}{N_V} \right) \frac{\text{sinc} \left(\frac{1}{\tilde{N}_V} \right) - \cos \left(\frac{\pi}{\tilde{N}_V} \right)}{2\pi/\tilde{N}_V} \delta_{pp'} \left[\sqrt{l'} \delta_{l+1,l'} - \sqrt{l'+1} \delta_{l-1,l'} \right] \right\}.
\end{aligned} \tag{11.67}$$

$$N_{\sigma} = \frac{\sigma}{\delta}, \quad \text{sinc}(\xi) = \frac{\sin \pi \xi}{\pi \xi}, \tag{11.68}$$

$$N_V = \frac{1}{v_x \delta}, \quad \tilde{N}_V = \frac{1}{v_y \delta}. \tag{11.69}$$

Величины N_{σ} , N_V , \tilde{N}_V показывают, сколько элементов разрешения δ укладывается соответственно на радиусе σ основной моды, на периоде несущей по оси x и по оси y . В частности, диагональные элементы

$$q_{\vec{p}}^{(\vec{p})} = q_{plpl}^{(pl)} = \frac{p+l+1}{6N_{\sigma}^2} + 2 \left[1 - \text{sinc} \left(\frac{1}{N_V} \right) \text{sinc} \left(\frac{1}{\tilde{N}_V} \right) \right], \tag{11.70}$$

$$H_{\vec{p}}^{(\vec{p})} = H_{plpl}^{(pl)} = -\frac{p+l+1}{6N_{\sigma}^2} - \left[1 - \text{sinc} \left(\frac{1}{N_V} \right) \text{sinc} \left(\frac{1}{\tilde{N}_V} \right) \right] \tag{11.71}$$

являются вещественными.

Рассмотрим пример. Пусть изготавливается одноканальный одномодовый модан размера $2a = 2b = d$, формирующий из плоской освещающей волны лишь одну моду Гаусса-Эрмита (11.49) с номером $\vec{p} = (p, l)$ и параметрами σ , $R = \infty$. Используется способ фазового кодирования с несущей, $v_x = v$, $v_y = 0$. Задано разрешение δ . Коррекция не производится, т.е. $\gamma = 0$. Множество K здесь состоит из одного индекса $\vec{p} = (p, l)$. Требуется оценить характеристики:

коэффициент снижения энергетической эффективности

$$q = \left| 1 + H_{\vec{p}}^{(\vec{p})} \right|^2 \tag{11.72}$$

и относительная погрешность формирования моды Ψ_{pl}

$$\delta_f^2 = \frac{q_{\vec{p}}^{(\vec{p})} - |H_{\vec{p}}^{(\vec{p})}|^2}{|1 + H_{\vec{p}}^{(\vec{p})}|^2}. \tag{11.73}$$

Из (11.70)-(11.73) получаем расчетные формулы:

$$q = \left[-\frac{p+l+1}{6N_{\sigma}^2} + \operatorname{sinc}\left(\frac{1}{N_{\nu}}\right) \right]^2, \quad (11.74)$$

$$\delta_f^2 = q^{-1} \left\{ \frac{p+l+1}{6N_{\sigma}^2} + 2 \left[1 - \operatorname{sinc}\left(\frac{1}{N_{\nu}}\right) \right] - \left(-\frac{p+l+1}{6N_{\sigma}^2} + 2 \left[1 - \operatorname{sinc}\left(\frac{1}{N_{\nu}}\right) \right] \right)^2 \right\}. \quad (11.75)$$

При $\delta \rightarrow 0$ имеем $N_{\nu} \rightarrow \infty$, $N_{\sigma} \rightarrow \infty$ и, как следовало ожидать, $q \rightarrow 1$, $\delta_f^2 \rightarrow 0$. При конкретном $\delta > 0$ первые слагаемые в (11.74) и (11.75) описывают погрешность дискретной передачи несущей, а вторые слагаемые - погрешность дискретного представления модовой функции Ψ_{pl} . В таблицах 3, 4 приведены значения q и δ_f^2 в зависимости от N_{ν} , N_{σ} , $p+l$.

Таблица 3

Коэффициент q снижения энергетической эффективности из-за дискретизации ($N_{\nu}=4$)

N_{σ} \ $p+l$	0	5	10	50	100
5	0,797	0,740	0,684	0,318	0,053
10	0,807	0,792	0,778	0,664	0,536
20	0,810	0,806	0,804	0,785	0,762
30	0,810	0,808	0,807	0,794	0,776

Таблица 4

Зависимость характеристики точности модана δ_f^2 от несущей пространственной частоты ($N_{\sigma}=10$, $p+l=10$)

N_{ν}	2	4	6	8	10	20
q	0,374	0,778	0,868	0,913	0,924	0,954
δ_f^2	0,758	0,218	0,118	0,070	0,058	0,028

С ростом порядка $(p+l)$ моды Ψ_{pl} энергетическая эффективность падает, а погрешность формирования моды растет. Задаваясь спадом q энергетической эффективности и максимальным значением среднеквадратичного уклонения $\delta_{f \max}^2$, получим оценку максимального порядка моды, которую можно записать на изготавливаемый оптический элемент.

$$(p+l)_{\max} = \min(P_1, P_2), \quad (11.76)$$

где

$$\left. \begin{aligned} P_1 &= 6N_{\sigma}^2 \left[\operatorname{sinc}\left(\frac{1}{N_{\nu}}\right) - \sqrt{q} \right] - 1, \\ P_2 &= 6N_{\sigma}^2 \left[\delta_{f \max}^2 - 2 \left(1 - \operatorname{sinc}\left(\frac{1}{N_{\nu}}\right) \right) \right] - 1 \end{aligned} \right\} \quad (11.77)$$

Следует также учитывать ограничение ширины моды $\sim \sigma \sqrt{p + 0,5} \times \sigma \sqrt{l + 0,5}$ размером d оптического элемента, порождающее оценку

$$p \leq P_3; \quad l \leq P_3; \quad P_3 = 4 \left(\frac{d}{2\sigma} \right)^2 - \frac{1}{2}. \quad (11.78)$$

Так, при $q = 0,8$, $N_V = 4$; $\delta_{f \max}^2 = 0,2$, $d = 5$ мм, $\delta = 25$ мкм получим $p+l \leq 21$ при $N_\sigma = 26$ или $p+l \leq 2$ при $N_\sigma = 10$.

С ростом несущей пространственно частоты ν (т.е. с уменьшением N_V) энергетическая эффективность падает, а среднеквадратичное отклонение δ_f^2 увеличивается, т.е. одновременно происходит улучшение качества формируемого распределения комплексной амплитуды и растет доля падающего на него светового потока. Таким образом, при наличии дискретизации следует минимизировать пространственную частоту ν . Следует, однако, иметь в виду, что нижняя граница ν определяется условиями разделения нулевого и первого дифракционных порядков.

В качестве другого примера оценим характеристики точности модового анализа полей, содержащего $L_0=10$ поперечных мод Гаусса-Эрмита (11.49) с $R = \infty$, одинаковой мощностью и номерами $(p, l) = \vec{p}$, удовлетворяющими неравенству

$$0 \leq p + l \leq 3. \quad (11.79)$$

Относительная погрешность модового анализа (10.24) дается здесь формулой

$$\delta_a^2 = \frac{Q(\vec{p})^* - |H(\vec{p})|^2 \|\mathbf{w}\|^2}{|1 + H(\vec{p})|^2 |(w, \psi_{\vec{p}})|^2}, \quad (11.80)$$

где

$$\frac{|(w, \psi_{\vec{p}})|^2}{\|\mathbf{w}\|^2} = \frac{1}{N_c} \quad (11.81)$$

при равномерном распределении мощности по модам в \mathbf{w} . Значения $Q(\vec{p})$, $H(\vec{p})$ приведены в (11.70), (11.71). В табл. 5 приведены значения δ_a^2 для различных N_σ при $\nu = 0$. Видно, что уже при $\sigma = 56$ относительная погрешность δ_a^2 не превышает одного процента.

Для сравнения в таблицах 6 и 7 приведены аналогичные числа для полей, содержащих по 10 мод Гаусса-Эрмита, но с номерами (p, l) более высокого порядка.

Таблица 5

Значения δ_a^2

$N_\sigma = \frac{\sigma}{\delta}$	2	3	4	5	10
$(0, 0)$	0,035	0,007	0,002	0,001	10^{-4}
$(0, 1), (1, 0)$	0,104	0,021	0,006	0,003	$2 \cdot 10^{-4}$
$(0, 2), (2, 0)$	0,165	0,032	0,010	0,004	$3 \cdot 10^{-4}$
$(1, 1)$	0,156	0,031	0,009	0,004	$1 \cdot 10^{-4}$
$(0, 3), (3, 0)$	0,304	0,060	0,019	0,008	$5 \cdot 10^{-4}$
$(1, 2), (2, 1)$	0,287	0,057	0,018	0,007	$5 \cdot 10^{-4}$

Значения δ_a^2

$N_\sigma = \frac{\sigma}{\delta}$ (p, l)	2	3	4	5	10
(0,4), (4,0), (1,3), (3,1), (2,2)	0,434	0,086	0,027	0,011	$7 \cdot 10^{-4}$
(0,5), (1,4), (4,1), (2,3), (3,2)	0,625	0,124	0,039	0,016	0,001

Таблица 7

Значения δ_a^2

$N_\sigma = \frac{\sigma}{\delta}$ (p, l)	2	3	4	5	10
(2,5), (3,4), (4,3), (5,2), (6,1), (7,0)	1,111	0,219	0,069	0,028	$1,8 \cdot 10^{-3}$
(0,8), (1,7), (2,6), (3,5)	1,406	0,278	0,088	0,038	$2,2 \cdot 10^{-3}$

12. Реализация и экспериментальное исследование моданов

Исследовался реализованный по технологии компьютерной оптики [37,64,65] набор фазовых и амплитудных моданов Гаусса-Лагерра с номерами $\vec{p} = (p, 0)$, где $p = 0, 1, 2$. Рабочая длина волны $\lambda = 0,63$ мкм, $d = 5$ мм, $\sigma = 0,65$ мм; несущая пространственная частота $\nu_x = 10$ линий/мм, $\nu_y = 0$; разрешен на элементе $\delta = 25$ мм; число отсчетов 256×256 ; $\Psi_{\max} = \pi$; $\Delta A = 0,7$, $A_0 = 0,1$. Рабочий порядок - первый ($n = 1$).

Быстрое убывание модовых функций Гаусса-Лагерра приводит к тому, что формирование полезного светового поля в первом дифракционном порядке выполняется лишь центральной частью моданов, имеющей большую глубину модуляции штрихов синусоидальной дифракционной решетки. При этом моданы становятся чувствительными к таким факторам, как неравномерность освещающего пучка $E(\vec{x})$ и нелинейность передачи синусоидального амплитудного и фазового пропускания.

Пусть освещающий пучок круглой апертуры отличается от плоской волны тем, что интенсивность $I(\vec{x}) = |E(\vec{x})|^2$ имеет неравномерность от I_{\min} до I_{\max} со средним значением \bar{I} .

$$\bar{I} = \frac{1}{|G|} \int I(\vec{x}) d^2 \vec{x}. \quad (12.1)$$

При попадании рабочей центральной части модана на область освещающего пучка с интенсивностью I , $I_{\min} \leq I \leq I_{\max}$, на первый дифракционный порядок будет

работать интенсивность I вместо интенсивности \bar{I} в модели равномерного освещающего пучка. Таким образом, для учета неравномерности освещающего пучка следует добавить множитель I/\bar{I} ,

$$\frac{I_{\min}}{\bar{I}} \leq \frac{I}{\bar{I}} \leq \frac{I_{\max}}{\bar{I}}, \quad (12.2)$$

в правые части теоретических формул для энергетической эффективности ϵ_n и рассматривать характеристики моданов вместе с конкретным освещающим пучком.

Заметим, что относительные эффективности фазовых и амплитудных моданов при этом не изменяются вследствие геометрического соответствия этих элементов. Если же освещающий пучок окажется равномерным ($I_{\min} = \bar{I} = I_{\max}$), то полоса теоретических значений стянется в одно конкретное число.

Измерение неравномерности освещающего пучка производилось [66] линейкой ПЗС-фотоприемников и обрабатывалось на микроЭВМ. В результате получено, что неравномерность интенсивности по отношению к среднему значению \bar{I} лежит в интервале

$$0,51 = \frac{I_{\min}}{\bar{I}} \leq \frac{I}{\bar{I}} \leq \frac{I_{\max}}{\bar{I}} = 1,83. \quad (12.3)$$

Таким образом, для данного освещающего пучка теоретические формулы предскажут довольно широкую полосу значений, однако для равномерного освещающего пучка полоса станет узкой.

Влияние нелинейности передачи синусоидального амплитудного и фазового пропускания теоретически учесть трудно, однако качественно она приводит к увеличению рабочей области элементов с ненулевой глубиной модуляции, т.е. к фактическому увеличению радиуса основной моды σ для модана по сравнению с используемым в расчетах значением.

Измерение энергетической эффективности моданов производилось [66] в оптической установке, схема которой приведена на рис. 19. Модан M , ограниченный диафрагмой D диаметра 5 мм, освещается плоской световой волной, выходящей из расширителя P пучка лазера L типа ЛГ-79. Полученный пучок изучается в плоскости D_1 , отстоящей от M на расстоянии $l_0 = 800$ мм, на котором нулевой и первые дифракционные порядки полностью разделяются.

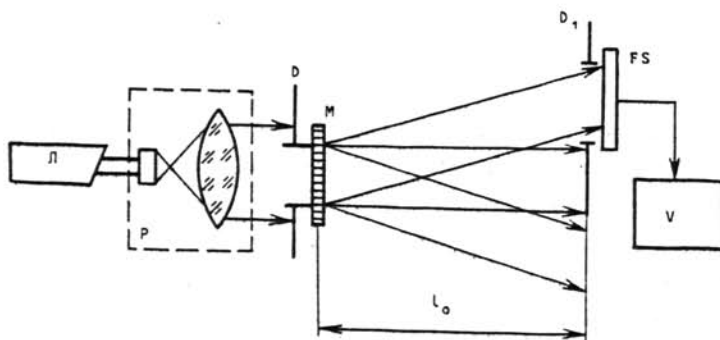


Рис. 19. Оптическая схема измерения энергетической эффективности модовых оптических элементов

Световой поток, направляемый в первый порядок, измерялся фотоприемником с апертурой D_1 диаметра 6 мм. Падающий световой поток измерялся фотоприемником FS, помещенным вместо элемента М. Приведенные в табл. 8 и 9 результаты показывают, что в полезный первый порядок у фазовых моданов идет ~1-2,5% светового потока, попадающего на диафрагму D , в то время как у амплитудных моданов лишь ~0,1 + 0,25% светового потока. У соответствующих фазовых и амплитудных дифракционных решеток эти цифры составят, согласно формулам (4.28)-(4.30), 32,3 и 3,1% соответственно, т.е. в ~30 раз больше, поскольку решетки используют весь световой поток, падающий на диафрагму D диаметра 5 мм, а моданы - лишь часть, попадающую на размер $\sim 2\sigma = 1,3$ мм. При повторении эксперимента с преднамеренным сдвигом неравномерного освещающего пучка абсолютные значения энергетической эффективности незначительно менялись.

Таблица 8

Энергетическая эффективность амплитудных моданов

p	l	$\sum \epsilon_n$		$\epsilon_1, 10^{-2}$	
		теор.	эксп.	теор.	эксп.
0	0	0,205	0,197	0,05 ÷ 0,19	0,15
1	0		0,210		0,26
2	0		0,222		0,30

Таблица 9

Энергетическая эффективность фазовых моданов

p	l	$\sum \epsilon_n$		$\epsilon_1, 10^{-2}$	
		теор.	эксп.	теор.	эксп.
0	0	1,0	0,65	0,6 ÷ 2,1	1,4
1	0		0,67		2,1
2	0		0,62		2,6

Однако сравнительные характеристики амплитудных и фазовых моданов (табл. 10) оказались стабильными и не зависящими от случайности в реализации эксперимента. Значения энергетической эффективности для моды (0, 0) находятся посередине полосы теоретических значений (см. табл. 8, 9), рассчитанных с учетом неравномерности (12.3). Некоторое превышение экспериментальными значениями ϵ_1 верхней границы теоретической полосы для мод (1,0) и (2,0) обусловлено нелинейностью передачи гауссовской формы модуляции штрихов решетки. Однако выигрыш в энергетической эффективности фазовых моданов по сравнению с амплитудными составляет 8-9 раз, что в среднем близко к теоретическому значению 11,1 (см. табл. 10).

Для экспериментальной проверки качества формирования отдельных мод Гаусса-Лагерра собиралась установка [66] по схеме, представленной на рис. 20. Плоский световой пучок, выходящий из расширителя через диафрагму D диаметра $d = 5$ мм, поступает на модан М. Полученный модовый световой пучок преобразуется Фурье-

Сравнительные характеристики фазовых и амплитудных моданов

p	l	ϵ_1/ϵ_1 ампл.		$ w_{pl} ^2/ w_{pl} ^2$ ампл.	
		теор.	эксп.	теор.	эксп.
0	0		9,3		7,2
1	0	11,1	8,1	11,1	7,9
2	0		8,7		7,3

каскадом, собранным на базе объектива L с фокусным расстоянием $f_0 = 300$ мм. Поле в первом дифракционном порядке фокальной плоскости через диафрагму G диаметра 1 мм проходит на фотоприемник FS, выполненный в виде линейки ПЗС-ячеек размера 15×15 мм каждая. Сигнал с ПЗС-линейки поступает на измерительный электронный модуль V с цифровой индикацией и отображается на экране осциллографа. Смена оптических элементов M осуществляется механически с помощью специальной кассеты.

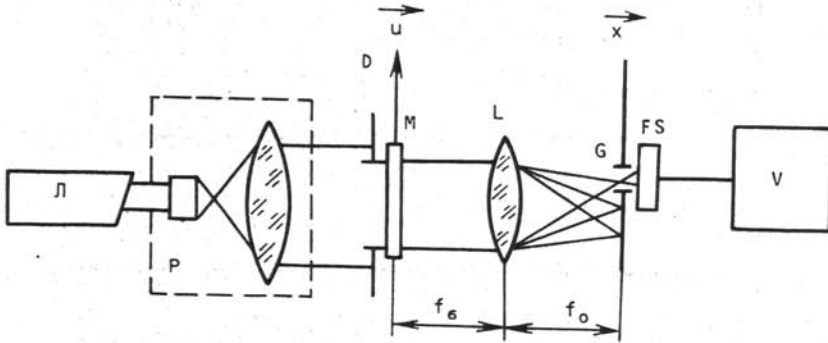


Рис. 20. Формирователь модового состава

Измеренные распределения интенсивности в фокальной плоскости для фазовых моданов, нормированные по суммарной интенсивности, приведены на рис. 21 а, б. Там же приведены соответствующие графики для амплитудных моданов, измеренные при ~ 7 - 10 -кратном увеличении интенсивности освещающего пучка, а также теоретические распределения интенсивности ортонормированных мод Гаусса-Лагерра. Анализ рис. 21 а, б показывает, что экспериментальные кривые хорошо согласуются с теоретическими, причем размер основной моды $(0,0)$ (см. рис. 21а) на уровне $\frac{1}{e^2} \approx 0,1$ составляет 12-14 элементов ПЗС-линейки, что близко к теоретическому значению $2 \frac{\lambda f_0}{\pi \sigma} \sim 0,2$ мм и достаточно для измерений распределения интенсивности.

Путем обработки измеренных распределений интенсивности для амплитудных и фазовых моданов были определены относительные среднеквадратичные погрешности δ_f^2 по критерию (10.25) (табл. 11).

Для измерения поперечно-модового состава на примере плоской волны использовалась также схема (см. рис. 20), но с точечным фотоприемником FS, выполненным в виде фотодиода с диафрагмой диаметра 20 мкм, установленного в центре первого дифракционного порядка. Юстировка модового элемента осуществлялась по максимуму

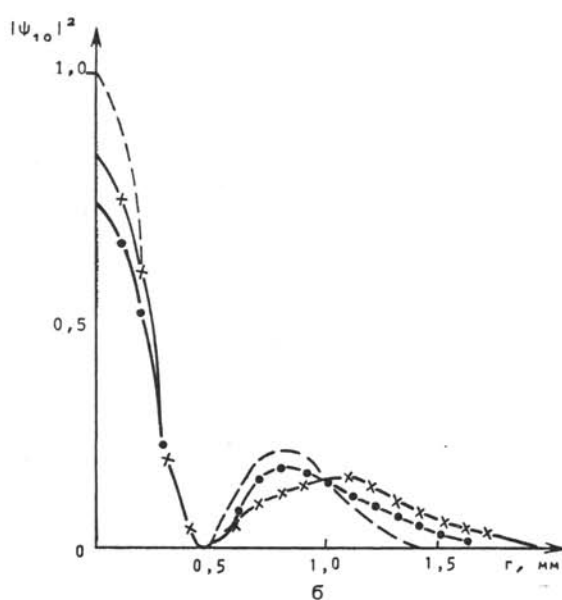
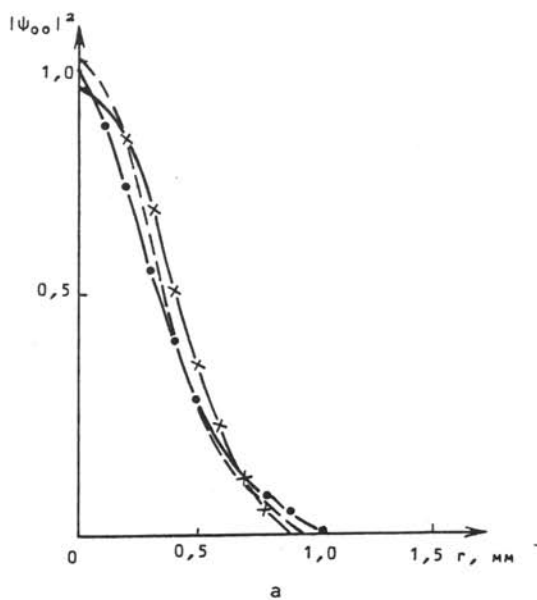


Рис. 21. Распределение интенсивности $|\Psi_{p0}|^2(r)$, $r = \sqrt{x^2}$ ортонормированных мод Гаусса-Лагерра, рассчитанное (---), экспериментально измеренное для фазовых моданов (x—x—x) и для амплитудных моданов (•—•—•): а) $p=0$; б) $p=1$

центрального типа распределения интенсивности. Для согласования диапазонов измеряемых значений мощности мод производилась нормировка путем деления результатов на интенсивность в центре нулевого порядка при отсутствии модового оптического элемента М. Измеренные значения мощности мод приведены в табл. 12 как для фазовых, так и для амплитудных моданов. Выигрыш в энергии при измерении распределения мощности по модам с помощью фазовых оптических элементов по сравнению с амплитудными составляет $\sim 7-8$ раз (см. табл. 10), что несколько меньше теоретического ($\sim 11,1$). Расхождение обусловлено несовершенством технологии отбеливания.

Таблица 11

Значения относительной погрешности формирования модового состава

p	l	δ_f^2	$\delta_f^2 \text{ампл.}$
0	0	0,028	0,017
1	0	0,118	0,069
2	0	0,155	0,084

Таблица 12

Измеренные распределения мощности по модам в плоско-параллельном пучке

p	l	$ w_{pl} ^2 / w_{00} ^2$	$ w_{pl} ^2 / w_{00} ^2 \text{ампл.}$
0	0	1,0	1,0
1	0	1,6	1,4
2	0	1,8	1,8

Для качественного подтверждения работоспособности многоканальных моданов синтезирован двухканальный одномодовый модан для одновременного выделения $N_c = 2$ мод Гаусса-Лагерра с индексами $(p,l) = (0,0)$ и $(p,l) = (1,0)$, причем $\vec{v}^{(10)} = (v,0)$; $\vec{v}^{(01)} = (0,v)$, где $v = 10$ лин./мм. Разрешение фотшаблона $\delta = 25$ мкм, $\sigma = 0,65$ мм. Одновременно синтезировались два одноканальных одномодовых модана с соответствующими пространственными частотами.

Исследование проводилось [67] в экспериментальной установке для анализа поперечно-модового состава, собранной по схеме рис. 22, усовершенствующей одноканальную схему [31].

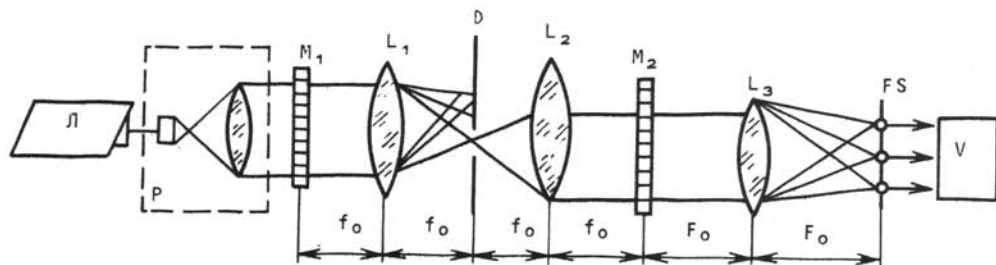


Рис. 22. Оптическая схема установки экспериментального исследования многоканального модана

При фокусном расстоянии объектива L_3 , равном $F_0 = 750$ мм, размер корреляционного типа составил 100-150 мкм, что соответствует 8-12 элементам линейного фотоприемника FS. Смена моданов осуществлялась механически, с последующей юстировкой. Двухканальный модан помещался в плоскость M_1 . При помещении в плоскость M_2 одноканального одномодового модана, синтезированного на моду $(0,0)$, корреляционный пик наблюдался в точке $\lambda F_0 \vec{v}^{(1,0)}$ фокальной плоскости. При помещении же модана, синтезированного на моду $(1,0)$, корреляционный пик наблюдался в другой точке $\lambda F_0 \vec{v}^{(0,1)}$. Таким образом, двухканальный модан действительно формирует параллельно два модовых пучка с модами ψ_{00} и ψ_{10} соответственно, а одноканальные моданы - по одному модовому пучку с ψ_{00} или ψ_{10} соответственно. Таким образом, экспериментально подтверждена работоспособность многоканальных и одноканальных моданов.

Л и т е р а т у р а

1. Маркузе Д. Оптические волноводы. М.: Мир, 1974.
2. Унгер Х.Г. Планарные и волоконные оптические волноводы. М.: Мир, 1980.
3. Козанне А., Флере Ж., Мэтр Г., Руссо М. Оптика и связь. М.: Мир, 1984.
4. Хаус Х. Волны и поля в оптоэлектронике. М.: Мир, 1988.
5. Гауэр Дж. Оптические системы связи. М.: Радио и связь, 1989.
6. Ярив А. Оптическая электроника. М.: Советское радио, 1986.
7. Солимено С., Крозиньяни Б., Ди Порто П. Дифракция и волноводное распространение оптического излучения. М.: Мир, 1989.
8. Карлов Н.В. Лекции по квантовой электронике. М.: Наука, 1983.
9. Звелто О. Принципы лазеров. М.: Мир, 1984.
10. Ананьев Ю.А. Оптические резонаторы и проблема расходимости лазерного излучения. М.: Наука, 1979.
11. Рудин У. Функциональный анализ. М.: Мир, 1975.
12. Справочник по лазерам. Ч. II. (Под ред. А.М. Прохорова). М.: Сов. радио, 1978.
13. Ландау Л.Д., Лифшиц Е.М. Теория поля. М.: Наука, 1973.
14. Гудмен Дж. Введение в Фурье-оптику. М.: Мир, 1970.
15. Lesem L.B., Hirsch P., Jordan J.A. The kinoform: a new wavefront reconstruction device. IBM J. Res. Develop., 1969, v. 13, p. 150-155.
16. Berdague S., Facq P. Mode division multiplexing in optical fibers. Appl. Optics, 1982, v. 21, N 11, p. 1950-1955.
17. De Fornel F., Arnaud J., Facq P. Microbending effects on monomode light propagation in multimode fibers. Journ. Opt. Soc. Amer., 1983, v. 73, N 5, p. 661-668.
18. Krivosshlykov S.G., Sisakyan I.N. Mode coupling between two connected multimode parabolic-index optical waveguides. Optical and Quantum Electronics, 1979, v. 11, p. 393-405.
19. Krivosshlykov S.G., Sisakyan I.N. Optical beam and pulse propagation in inhomogeneous media. Application to multimode parabolic-index waveguides. - Opt. and Quant. Electr., 1980, v. 12, p. 463-475.
20. Кривошлыков С.Г., Сисакян И.Н. Когерентные состояния и непараксиальное распространение света в градиентных средах // Квантовая электроника, 1983, т. 10, с. 735-741.

21. Kapany N.S. *Fiber Optics: Principles and Applications*. New York: Academic, 1967.
22. Determination of modal power distribution in graded-index optical wave-guides from near-field patterns and its application to differential mode attenuation measurement. / Y. Diado, E. Miyauchi, T. Tawama, T. Otsuka. *Appl. Opt.*, 1979, v. 18, N 13, p. 2207-2213.
23. Determination of mode power distribution in a parabolic index optical fibers. Theory and application. / K.I. Kitayama, M. Tateda, S. Seikai, N. Vchida. - *IEEE J. Quantum El.*, 1979, v. QE-15, N 10, p. 1161-1165.
24. Shigezawa H., Matsuo T., Takiyama K. Measurement of excitation condition and quantitative mode analysis in optical fibers. *IEEE Transactions on Microwave Theory and Techniques*, 1978, v. MTT-26, N 12, p. 992-997.
25. Соифер В.А. Цифровая голография. Достижения и проблемы // Матер. IX Всесоюзн. школы по голографии и когерентной оптике. Л.: ЛИЯФ, 1977, с. 199-228.
26. Соифер В.А. Цифровые голографические фильтры для систем автоматизации научных исследований // Матер. IX Всесоюзной школы по автоматизации научных исследований. Л.: ЛИЯФ, 1977, с. 350-354.
27. Sisyakyan I.N., Soifer V.A. Fine optics synthesized by a computer. Abstracts of Papers presented at Fifth Intern. Conf. on Lasers and Their Applications, Dresden, 1985, p. 23-25.
28. Сисакян И.Н., Соифер В.А. Компьютерная оптика, достижения и проблемы // Компьютерная оптика, вып. 1. М.: МЦНТИ, 1987, с. 5-19.
29. Сисакян И.Н., Соифер В.А. Моданы - оптические элементы для анализа и формирования поперечно-модового состава лазерного излучения // Компьютерная оптика, вып. 4. М.: МЦНТИ, 1989.
30. Ярославский Л.П., Мерзляков Н.С. Цифровая голография. М.: Наука, 1982.
31. Голуб М.А., Прохоров А.М., Сисакян И.Н., Соифер В.А. Синтез пространственных фильтров для исследования поперечного модового состава когерентного излучения // Квантовая электроника, 1982, т. 9, № 9, с. 1866-1868.
32. Голуб М.А., Кривошлыков С.Г., Прохоров А.М., Сисакян И.Н., Соифер В.А. Пространственные фильтры для анализа и формирования поперечно-модовой структуры когерентного электромагнитного излучения. Препринт № 21, ФИАН СССР. М., 1983.
33. Голуб М.А., Карпеев С.В., Кривошлыков С.Г., Прохоров А.М., Сисакян И.Н., Соифер В.А. Экспериментальное исследование пространственных фильтров, разделяющих поперечные моды оптических полей // Квантовая электроника, 1983, т. 10, № 8, с. 1700-1701.
34. Голуб М.А., Карпеев С.В., Кривошлыков С.Г., Прохоров А.М., Сисакян И.Н., Соифер В.А. Экспериментальное исследование распределения мощности по поперечным модам в волоконном световоде с помощью пространственных фильтров // Квантовая электроника, 1984, т. 11, № 9, с. 1869-1871.
35. Garitchev V.P., Golub M.A., Karpeev S.V., Krivosshlykov S.G., Petrov N.I., Sisyakyan I.N., Soifer V.A., Haubenreisser W., Jahn J.U., Willsch R. Experimental investigation of mode coupling in multimode graded index fiber caused by a periodic microbends using computer-generated spatial filters. - *Opt. Commun.*, 1985, v. 55, p. 403-405.
36. Гаричев В.П., Голуб М.А., Карпеев С.В., Кривошлыков С.Г., Сисакян И.Н., Соифер В.А., Уваров Г.В. Применение синтезированных голограмм для селективного возбуждения мод градиентного оптического волокна и исследования их чувствительности к радиальному смещению возбуждающего пучка // Компьютерная оптика, вып. 3. М.: МЦНТИ, 1988.
37. Голуб М.А., Карпеев С.В., Казанский Н., Мирзов А.В., Сисакян И.Н., Соифер В.А., Уваров Г.В. Фазовые пространственные фильтры, согласованные с поперечными модами // Квантовая электроника, 1988, т. 15, № 3, с. 617-618.
38. Bartelt H.O., Lohmann A.W., Freude W., Grau G.K. Mode analysis of optical fibres using computer-generated matched filters. *Electronics letters*, 1983, v. 19, N 7, p. 247-249.
39. Березный А.Е., Прохоров А.М., Сисакян И.Н., Соифер В.А. Бессель-оптика // Доклады АН СССР, 1984, т. 274, № 4, с. 802-805.

40. Березный А.Е., Сисакян И.Н. Синтезированные фазовые элементы для интегральных преобразований когерентных оптических полей // Компьютерная оптика, вып. 4. М.: МЦНТИ, 1989, с. 9-37.
41. Голуб М.А., Соيفер В.А. Устойчивость разложения Карунена-Лозва и машинный синтез оптимальных пространственных фильтров // Спектральные методы обработки информации в научных исследованиях: Труды Всесоюзного семинара. Пушино, 1980, с. 108-134.
42. Голуб М.А. Дискретизация в эталонных модовых элементах компьютерной оптики // Компьютерная оптика, вып. 3. М.: МЦНТИ, 1988, с. 35-46.
43. Lowenthal S., Chavel P. Reduction of the number of samples in computer holograms for image processing. Appl. Optics, 1974, v. 13, N 4, p. 718-720.
44. Денисюк Ю.Н., Давыдова П.Н. Оптика и спектроскопия, 1986, т. 60, № 2, с. 365.
45. Bartelt H., Case S.K. High-efficiency hybrid computer-generated holograms. Applied Optics, 1982, v. 21, N 16, p. 2886-2890.
46. Kirk J.P., Jones A.L. Phase - only complex - valued spatial filter. Journ. Opt. Soc. Amer., 1971, v. 61, N 8, p. 1023-1028.
47. Chu D.C., Fienup J.R. Recent approaches to computer generated holograms. Optical Engineering, 1974, v. 13, N 3, p. 189-195.
48. Борн М., Вольф Э. Основы оптики. М.: Наука, 1973.
49. Янке Е., Эмде Ф., Лёш Ф. Специальные функции. М.: Наука, 1977.
50. Голуб М.А., Соифер В.А. Алгоритм восстановления поля по конечному набору коэффициентов ортогонального разложения с возмущенным базисом // Труды МФТИ, сер. Радиотехника и электроника. Долгопрудный, 1978, с. 50-55.
51. Голуб М.-Л., Соифер В.А. Конструктивный подход к использованию разложения Карунена-Лозва в устройствах оптимальной обработки сигналов // Тез. докл. IV Международного симпозиума по теории информации. Ч. 1. М.-Л., 1976, с. 31-33.
52. Гельфанд И.М. Лекции по линейной алгебре. М.: Наука, 1971.
53. Тихонов А.Н., Арсенин В.Я. Методы решения некорректных задач. М.: Наука, 1974.
54. Арефьев Е.Ю., Бамбулевич К.Э., Голуб М.А., Карпеев С.В., Сисакян И.Н., Соифер В.А. Сравнение двух методов измерения распределения мощности по модам // Квантовая электроника, 1988, т. 15, № 12, с. 2467-2470.
55. Котляр В.В. Разложение когерентного поля по ортогональному базису // Компьютерная оптика, вып. 5. М.: МЦНТИ, 1989, с. 31-33.
56. Когерентно-оптические устройства для обобщенного спектрального анализа / Гибин И.С., Нежевенко Е.С., Потатуркин О.И., Твердохлеб П.Е. Автоматика, 1972, № 5, с. 3-10.
57. Островский А.С., Раллев И.Н., Почерняев И.М. Когерентный оптический ортогональный фильтр // Голография и обработка информации. Л.: Наука, 1976, с. 141-146.
58. Голуб М.А., Карпеев С.В., Нежевенко Е.С., Соифер В.А., Хоцкин В.И. Исследование пространственных фильтров, синтезированных на ЭВМ // Вопросы кибернетики, в. 62. М.: 1979, с. 56-63.
59. Lee S.H. Mathematical operations by optical processing. - Opt. Eng., 1974, v. 13, N 3, p. 196-207.
60. Ватсон Г.Н. Теория бесселевых функций. Т. 1. М.: ИЛ, 1949.
61. Никифоров А.Ф., Уваров В.Б. Основы теории специальных функций. М.: Наука, 1974.
62. Папулие А. Теория систем преобразований в оптике. М.: Мир, 1977.
63. Ландау Л.Д., Лифшиц Е.М. Квантовая механика. М.: Наука, 1974.
64. Государственный фонд алгоритмов и программ. Рег. № П004582 от 1.09.1980. В информационном бюллетене: Алгоритмы и программы 1980, № 6, 38, с. 42.
65. Пакет прикладных программ обработки изображений и цифровой голографии. Программы синтеза искусственных оптических элементов. /Под ред. Соифера В.А. Куйбышев: КуАИ, 1984.
66. Голуб М.А., Сисакян И.Н., Соифер В.А., Уваров Г.В. Оптические элементы для анализа и формирования поперечно-модового состава // Квантовая электроника, 1989, т. 16, № 4, с. 832-840.
67. Аджалов В.И., Голуб М.А., Карпеев С.В., Сисакян И.Н., Соифер В.А. Многоканальные элементы компьютерной оптики, согласованные с группами мод // Квантовая электроника, 1990, т. 17, № 1.