

О РАСПРОСТРАНЕНИИ СВЯЗАННЫХ ЭЛЕКТРОМАГНИТНЫХ ВОЛН НА ГРАНИЦЕ ПРОВОДЯЩИХ ДИЭЛЕКТРИКОВ

Настоящая работа посвящена особенностям формирования электромагнитных волн, бегущих по границе раздела диэлектрических сред с произвольной проводимостью, и возможным приложениям к задачам диагностики поверхностных слоев. Показано, что традиционные источники (линейный или кольцевой ток) инициируют не одну, а две волны, бегущих вдоль границы с независимыми фазовыми скоростями, но со связанными амплитудами. Если при этом источник лежит на границе раздела сред, то амплитуды волн вблизи поверхности не малы, как обычно, а соизмеримы с объемными. Таким образом, на некоторых расстояниях от источника возникает своеобразная интерференционная картина, несущая информацию о параметрах сред, что указывает на новые возможности электромагнитного зондирования.

Для определения структуры таких волн в настоящей работе предложен аналитический подход, связанный с построением ветвящихся контуров интегрирования и позволяющий без труда учесть диссипативные свойства сред. В рамках такого подхода удается найти замкнутые аналитические выражения для полей связанных поверхностных волн.

Пусть источник, лежащий над границей раздела сред ($z=0$) возбуждает волны, распространение которых описывается уравнениями Максвелла:

$$\operatorname{rot} \vec{E} = i\omega\mu \cdot \vec{H}, \quad \operatorname{rot} \vec{H} = -i\omega\epsilon \cdot \vec{E} + \vec{j}. \quad (1)$$

При этом полное электрическое поле есть $\operatorname{Re} [\vec{E}(\vec{R}) \cdot e^{-i\omega t}]$, зависимость магнитного поля \vec{H} и плотности тока \vec{j} от частоты ω — аналогичная; μ, ϵ — магнитная и диэлектрическая проницаемости: $\mu = \mu_0$; $\epsilon|_{z>0} = \epsilon_1$; $\epsilon|_{z<0} = \epsilon_2$ (далее фигурируют волновые векторы $k_{1,2}^2 = \omega^2\mu_0 \cdot \epsilon_{1,2}$). Рассматриваются две характерные конфигурации δ -образных источников: 1) ток в длинной прямой линии; 2) кольцевой ток.

Отметим предварительно: если δ -источник \vec{j}_0 сосредоточен в объеме V_0 вокруг точки \vec{R}_0 , то в точке наблюдения \vec{R} имеем: $\vec{j}(\vec{R}) = \vec{j}_0(\vec{R}_0) \cdot V_0 \cdot \delta(\vec{R} - \vec{R}_0)$. Если же δ -источник распределен вдоль некоторой линии $\vec{R}_0(\xi)$, то

$$\vec{j}(\vec{R}) = \int dV_0 \cdot \vec{j}_0(\vec{R}_0) \cdot \delta(\vec{R} - \vec{R}_0). \quad (2)$$

1. ВОЗБУЖДЕНИЕ ВОЛН ПЕРЕМЕННЫМ ЛИНЕЙНЫМ ТОКОМ

Пусть переменный ток протекает в проводнике сечения $\Delta x_0 \cdot \Delta z_0$ бесконечной длины вдоль оси y на расстоянии l над граничной плоскостью $z=0$ (см. рис. 1). Тогда, вводя полный ток $I = j_y \cdot \Delta x_0 \cdot \Delta z_0$, для $|x| \gg \Delta x_0$, $|z-l| \gg \Delta z_0$ из (2) имеем: $j_x = j_z = 0$, $j_y = I \cdot \delta(x) \cdot \delta(z-l)$. При этом решение (1) будем строить для вертикальной компоненты H_z , удовлетворяющей, согласно (1), уравнению

$$\frac{\partial^2 H_z}{\partial z^2} + \frac{\partial^2 H_z}{\partial x^2} + k^2 \cdot H_z = -\frac{\partial j_y}{\partial x} \quad (3)$$

с обычными граничными условиями:

$$H_z \Big|_{z=0}^{z=+0} = 0, \quad \frac{\partial H_z}{\partial z} \Big|_{z=0}^{z=+0} = 0 \quad (4)$$

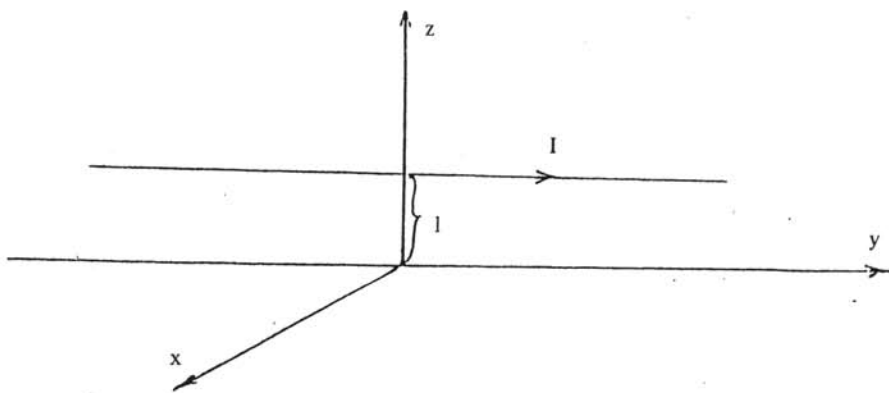


Рис. 1. Линейный ток над плоскостью раздела

Используя далее традиционное Фурье-разложение поля по x и решив возникающее дифференциальное уравнение, на границе сред получим интегральное представление:

$$H_z \Big|_{z=0} = \frac{I}{2\pi} \cdot \frac{\partial}{\partial x} \int_{-\infty}^{\infty} \frac{d\kappa \cdot e^{i\kappa \cdot |x| - p_1 \cdot l}}{p_1 + p_2}, \quad p_{1,2}^2 = \kappa^2 - k_{1,2}^2 \quad (5)$$

Фигурирующий здесь интеграл типичен для поверхностных волн различной природы. Его характерной особенностью является наличие двух точек ветвления ($p_1 = 0$ и $p_2 = 0$) на осциллирующем фоне. Аналогичная структура возникает, в частности, при описании асимптотики боковых звуковых волн [1]. Однако предлагаемые ниже результаты принципиально отличаются от выводов, сделанных в [1], где утверждается: а) поверхностная волна – одна; б) ее амплитуда мала в сравнении с объемными волнами (прямой и отраженной). При этом схема интегрирования [1] с помощью метода перевала приводит к внутренним противоречиям теории. А именно:

а) не выполняется предельный переход к совпадающим средам (когда $k_2 \rightarrow k_1$, происходит бесконечный рост амплитуды волны типа (5) вместо ее естественного перехода в цилиндрическую волну, излучаемую током I в однородной среде;

б) в наиболее важном для прикладных целей случае, когда источник находится на границе раздела ($l=0$), поверхностная волна уже не мала. Действительно, в этой ситуации отражение сводится к сдвигу фазы на π , т. е. прямая и отраженная объемные волны компенсируются, а основная энергия переносится вдоль поверхности. Однако именно здесь традиционная схема перевала в [1] оказывается недееспособной, т. к. точка перевала (как точка экстремума фазы подынтегрального выражения в (5)) стремится к точке ветвления $\kappa = k_1$, в результате чего возникает некомпенсируемый рост амплитудно-фазовых производимых высших порядков.

Эти внутренние противоречия и заставили пересмотреть идеологию исследования приграничных полей, уводя ее с традиционного направления [1] и приводя ниже к неожиданным результатам.

Пусть источник и точка наблюдения находятся на поверхности раздела сред ($l=z=0$). При этом для интегрирования (5) предлагается использовать изображенный на рис. 2 контур в комплексной плоскости $\text{Im}\kappa > 0$ с двумя вертикальными разрезами к точкам ветвления $\kappa = k_{1,2}$ (дополнительный обход точки $\kappa=0$ необходим при рассмотрении осесимметричных задач). Отметим, что условия излучения для $\omega > 0$ требуют положительности $\text{Im}\kappa_{1,2} > 0$, смещая точки ветвления в верхнюю полуплоскость. Это позволяет обобщить схему интегрирования на случай поглощающих сред. Существенно, что смена направления интегрирования с горизонтального на вертикальное означает переход от быстроосциллирующих к экспоненциально затухающим функциям, что позволяет эффективно использовать численные методы для сложных конфигураций источников. В случае линейного тока интегрирование удастся провести до конца и выразить поля в виде комбинации функций Ханкеля первого рода $H_n^{(1)}$:

$$H_z = \frac{i I}{2x \cdot (k_2^2 - k_1^2)} \cdot [k_1^2 \cdot H_2^{(1)}(k_1 \cdot |x|) - k_2^2 \cdot H_2^{(1)}(k_2 \cdot |x|)]. \quad (6)$$

При этом связь $\frac{\partial E_y}{\partial x} = i\omega\mu \cdot H_z$ позволяет легко определить E_y , что полезно использовать для расчета импеданса:

$$E_y = \frac{\omega \mu I}{2 \cdot |x| \cdot (k_1^2 - k_2^2)} \cdot [k_2 \cdot H_1^{(1)}(k_2 \cdot |x|) - k_1 \cdot H_1^{(1)}(k_1 \cdot |x|)]. \quad (7)$$

Предельный переход к совпадающим средам ($k_2 \rightarrow k_1 = k$) осуществляется в (6) без труда и дает прямую волну $H_z = \frac{-i}{4} \cdot I \cdot k \cdot \text{Sign}(x) \cdot H_1^{(1)}(k \cdot |x|)$, в то время как амплитуда боковой волны в [1] оказывается расходящейся.

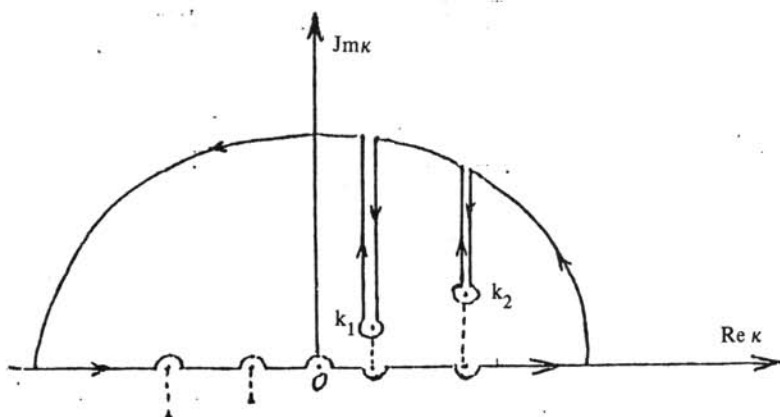


Рис. 2. Контур интегрирования для формул (5) и (12) в комплексной плоскости k . Точки ветвления $k = k_{1,2}$ смещены в поглощающей среде в верхнюю полуплоскость $Jmk > 0$

В пределе низких частот $k_{1,2} \rightarrow 0$ выражение (6) переходит, как и следовало ожидать, в классический закон Био-Савара: $H_z = -\frac{I}{2\pi x}$.

В дальней по обоим аргументам зоне, где $|k_{1,2} \cdot x| \gg 1$, из (6) имеем:

$$H_z = \frac{I \cdot e^{-\frac{3}{4}\pi i}}{\sqrt{2\pi}} \cdot \left[\frac{k_2^{3/2} \cdot e^{ik_2|x|} - k_1^{3/2} \cdot e^{ik_1|x|}}{x \cdot \sqrt{|x|} \cdot (k_1^2 - k_2^2)} \right]. \quad (8)$$

Полученная структура наглядно демонстрирует ряд принципиальных отличий от классических представлений. Главное из них — наличие двух (а не одной) амплитудно-связанных поверхностных волн с независимыми фазовыми скоростями. Отсюда вытекают прикладные возможности эффективной диагностики сред. Например — одна из волн быстро угасает (соответствующая среда сильно-поглощающая), а вторая — распространяется далеко, перенося в амплитуде информацию об обеих средах. В некоторых ситуациях наиболее эффективной может оказаться диагностика по образуемой этими волнами интерференционной картине.

2. ВОЗБУЖДЕНИЕ ВОЛН ПЕРЕМЕННЫМ КОЛЬЦЕВЫМ ТОКОМ

Пусть на высоте l над плоскостью (x, y) расположен кольцевой источник (радиус R_0 , полный ток I), поперечное сечение которого много меньше характерных размеров. Тогда для вычисления в точке наблюдения \vec{R} угловой компоненты плотности тока j_φ (см. рис. 3) можно использовать соотношение (2) (радиальная и вертикальная компоненты тока отсутствуют в силу симметрии задачи: $j_R = j_z = 0$). Учтем, что при интегрировании по α проекция

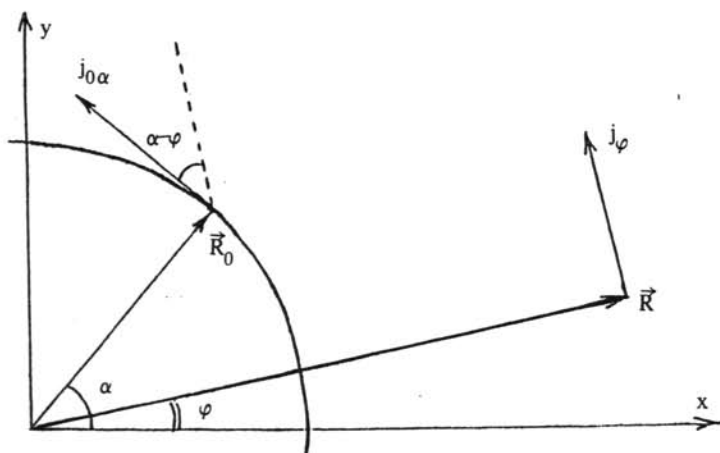


Рис. 3. Схема обозначений параметров кольцевого тока, расположенного над плоскостью (x, y) : \vec{R} — точка наблюдения; \vec{R}_0 — текущие точки интегрирования в (2)

$j_{0\alpha}$ на направление j_φ есть $j_{0\alpha} \cdot \cos(\alpha - \varphi)$. В результате, пользуясь свойствами Бесселевых функций J , можно получить интегральное представление

$$j_\varphi = I \cdot R_0 \cdot \delta(z-1) \cdot \int_0^\infty \kappa \cdot d\kappa \cdot J_1(\kappa \cdot R_0) \cdot J_1(\kappa \cdot R). \quad (9)$$

Таким образом, задача определения поля H_z с граничными условиями (4) сводится теперь к уравнению

$$\frac{\partial^2 H_z}{\partial z^2} + \frac{\partial^2 H_z}{\partial R^2} + \frac{1}{R} \cdot \frac{\partial H_z}{\partial R} + k^2 \cdot H_z = -f, \quad (10)$$

где

$$f = \frac{\partial j_\varphi}{\partial R} + \frac{j_\varphi}{R} = -I \cdot R_0 \cdot \delta(z-1) \cdot \frac{\partial}{\partial R_0} \int_0^\infty \kappa \cdot d\kappa \cdot J_0(\kappa R_0) \cdot J_0(\kappa R). \quad (11)$$

Раскладывая H_z по подходящей системе собственных функций [2]: $H_z = \int_0^\infty \kappa \cdot d\kappa \cdot J_0(\kappa R) \cdot U_\kappa(z)$, из (10), (11), (4) для $z=0, l=0$ получим:

$$H_z = -I \cdot R_0 \cdot \frac{\partial}{\partial R_0} \int_0^\infty \frac{\kappa \cdot d\kappa}{(P_1 + P_2)} \cdot J_0(\kappa R_0) \cdot J_0(\kappa R). \quad (12)$$

При этом влияние $l \neq 0$ сводится к добавлению под интеграл (12) множителя $e^{-P_1 \cdot l}$. Конкретизируем (12) для двух характерных случаев (вдали от кольца и в его центре). Используем снова контур интегрирования, изображенный на рис. 2 и перейдем к интегралам по вертикальным разрезам от точек ветвления $\kappa = k_{1,2}$. В результате, опуская громоздкие преобразования, получим сходные в обоих случаях структуры полей.

2а. Вдали от кольца ($R \gg R_0$):

$$H_z = \frac{I \cdot R_0^2}{2R^5 \cdot (k_2^2 - k_1^2)} \cdot [F(k_1 \cdot R) - F(k_2 \cdot R)]. \quad (13)$$

При этом связь $\frac{\partial E_\varphi}{\partial R} + \frac{E_\varphi}{R} = i\omega\mu \cdot H_z$ позволяет определить E_φ :

$$E_\varphi = \frac{i\omega\mu \cdot I \cdot R_0^2}{2R^4 \cdot (k_2^2 - k_1^2)} \cdot [G(k_2 \cdot R) - G(k_1 \cdot R)]. \quad (14)$$

Введенные в (13), (14) функции F и G определяются компактными выражениями:

$$F(a) = e^{ia} \cdot (9 - 9ia - 4a^2 + ia^3), \quad (15)$$

$$G(a) = e^{ia} \cdot (3 - 3ia - a^2). \quad (16)$$

В частности, целесообразно отметить простейший случай границы воздух-проводник, если по первой среде мы находимся в ближней зоне: $|k_1 \cdot R| \ll 1$, а по второй — в дальней: $\text{Im } k_2 \cdot R \gg 1$. Данный случай приводит, согласно (17), к выражению

$$H_z = \frac{9 \cdot I \cdot R_0^2}{2k_2^2 \cdot R^5}, \quad (17)$$

совпадающему с результатом [3]. Предельный переход в (13), (15) к постоянному току ($k_{1,2} \rightarrow 0$) дает, как и следовало ожидать, закон Био-Савара для магнитного диполя: $H_z = -I \cdot R_0^2 / (4 \cdot R^3)$.

2б. Центр кольца ($R=0$). В этой ситуации

$$H_z = \frac{I}{R_0^3 \cdot (k_2^2 - k_1^2)} \cdot [G(k_2 \cdot R_0) - G(k_1 \cdot R_0)]. \quad (18)$$

При этом для случая, аналогичного (17): $|k_1 \cdot R_0| \ll 1$, $\text{Im } k_2 \cdot R_0 \gg 1$, получим:

$$H_z = \frac{-3 \cdot I}{k_2^2 \cdot R_0^3}, \quad (19)$$

в тепле $k_1 \rightarrow 0$ из (18), (16) снова имеем, разумеется, закон Био-Савара для центра кольца: $H_z = I / (2R_0)$.

Приведенное рассмотрение осесимметричной задачи снова (как и в случае прямого провода) демонстрирует наличие двух (а не одной) поверхностных волн (см. структуру соотношений (13), (18)). При этом полезно обратить внимание на отличие от результатов описания поверхностных волн иной поляризации (H — волны с компонентой H_y в линейном случае, или H_φ — в кольцевом). Для них традиционная смежа действий [4] приводит обычно к решению задачи о собственных колебаниях поля в среде, т. е. к выделению одной волны со смешанным дисперсионным соотношением: $k = f(k_1, k_2)$. Однако современные проблемы диагностики сред с помощью мощных источников требуют разработки методов описания вынужденных колебаний полей. Этому и посвящено настоящее исследование.

дование, доказавшее существование двух связанных поверхностных волн и обеспечивающее все низкочастотные предельные переходы.

В заключение целесообразно конкретизировать одно из возможных геофизических приложений изложенной теории. Пусть в среде (1) ($\epsilon_1 = \epsilon_0$) на высоте l над проводящей средой 2 ($\epsilon_2 = \frac{i\sigma}{\omega}$) пульсирует низкочастотный линейный ток (см. рис. 1). Тогда для измеряемого на практике импеданса $Z = \frac{E_y}{H_z}$ на основании (5) имеем:

$$Z = \sqrt{\frac{\omega\mu}{\sigma}} \cdot \text{Sign}(x) \cdot \frac{iF}{\partial F/\partial u}, \quad (20)$$

где $F = \int_{-\infty}^{\infty} \frac{d\theta \cdot e^{iu\theta - v \cdot S_1}}{S_1 + S_2}$, $u = \sqrt{\mu\sigma\omega}|x|$, $v = \sqrt{\mu\sigma\omega} \cdot l$,

$S_1^2 = \theta^2 - \frac{\epsilon_0\omega}{\sigma}$, $S_2^2 = \theta^2 - i$, $\text{Im}(S_{1,2}) < 0$. Соответствующие кривые при различных значениях параметра v изображены на рис. 4, 5 ($v = 0$ соответствует источнику, лежащему на поверхности раздела: $l = 0$). В случае больших высот l асимптотика (20) при $v \gg 1$ (с условием $\frac{\omega}{c}l \ll 1$) дает аналитическое выражение для измеряемой обычно фазы импеданса:

$$\text{arg}(Z) \approx -\frac{\pi}{2} + \frac{\sqrt{2} \cdot l}{\sqrt{\mu\sigma\omega} \cdot (l^2 + x^2)}. \quad (21)$$

В некоторых диагностических экспериментах измеряется не вертикальная H_z , а горизонтальная H_x компонента. Разработанная теория позволяет и в этом случае определить асимптотику фазы импеданса для условий: $v \gg 1$, $\frac{\omega/c}{\sqrt{\omega\mu\sigma}} \ll \frac{1}{v^2}$. А именно:

$$\text{arg}\left(\frac{E_y}{H_x}\right) \approx -\frac{\pi}{4} - \frac{(1 - 3\frac{x^2}{l^2}) / (1 + \frac{x^2}{l^2})^2}{\omega\mu\sigma \cdot l^2}. \quad (22)$$

Сравнивая (22) с (21), нетрудно видеть, что зависимость $\text{arg}\left(\frac{E_y}{H_z}\right)$ от σ гораздо сильнее, чем $\text{arg}\left(\frac{E_y}{H_x}\right)$, т. е. измерения H_z более эффективны для диагностики среды, чем H_x .

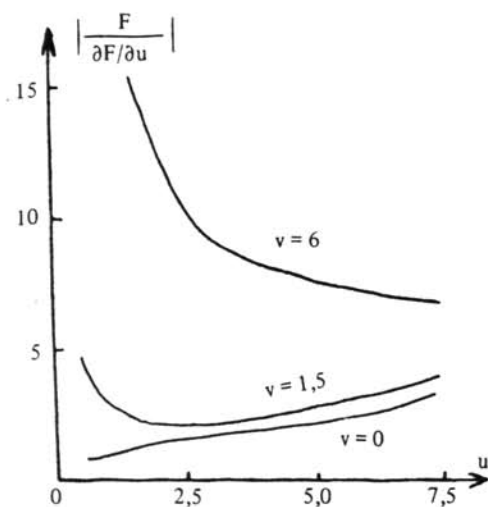


Рис. 4. Амплитуды нормированного импеданса (20)

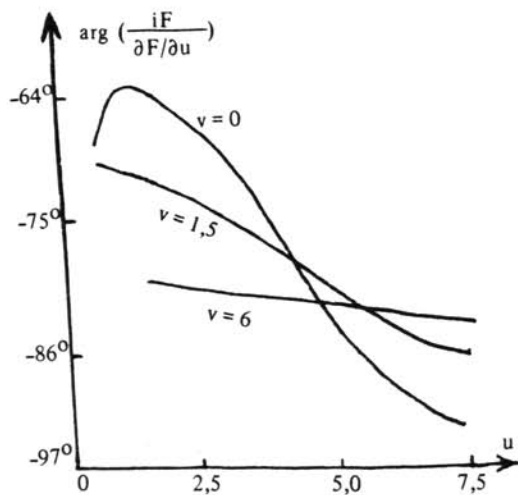


Рис. 5. Фазы импеданса (20)

Л и т е р а т у р а

1. Ландау Л. Д., Лифшиц Е. М. Гидродинамика. М.: Наука, 1988.
2. Тихонов А. Н., Самарский А. А. Уравнения математической физики. М.: Наука, 1966.
3. Жданов М. С. Электроразведка. М.: Недра, 1986.
4. Ландау Л. Д., Лифшиц Е. М. Электродинамика сплошных сред. М.: Наука, 1982.